

ХОПЕР-А

котел отопительный водогрейный стальной
автоматизированный (КСВа) с автоматикой
управления и безопасности **КСУБ 20.01 (ПР 200)**

Руководство по эксплуатации

По вопросам продаж и поддержки обращайтесь:

Алматы (7273)495-231
Ангарск (3955)60-70-56
Архангельск (8182)63-90-72
Астрахань (8512)99-46-04
Барнаул (3852)73-04-60
Белгород (4722)40-23-64
Благовещенск (4162)22-76-07
Брянск (4832)59-03-52
Владивосток (423)249-28-31
Владикавказ (8672)28-90-48
Владимир (4922)49-43-18
Волгоград (844)278-03-48
Вологда (8172)26-41-59
Воронеж (473)204-51-73
Екатеринбург (343)384-55-89

Иваново (4932)77-34-06
Ижевск (3412)26-03-58
Иркутск (395)279-98-46
Казань (843)206-01-48
Калининград (4012)72-03-81
Калуга (4842)92-23-67
Кемерово (3842)65-04-62
Киров (8332)68-02-04
Коломна (4966)23-41-49
Кострома (4942)77-07-48
Краснодар (861)203-40-90
Красноярск (391)204-63-61
Курск (4712)77-13-04
Курган (3522)50-90-47
Липецк (4742)52-20-81

Магнитогорск (3519)55-03-13
Москва (495)268-04-70
Мурманск (8152)59-64-93
Набережные Челны (8552)20-53-41
Нижний Новгород (831)429-08-12
Новокузнецк (3843)20-46-81
Ноябрьск (3496)41-32-12
Новосибирск (383)227-86-73
Омск (3812)21-46-40
Орел (4862)44-53-42
Оренбург (3532)37-68-04
Пенза (8412)22-31-16
Петрозаводск (8142)55-98-37
Псков (8112)59-10-37
Пермь (342)205-81-47

Ростов-на-Дону (863)308-18-15
Рязань (4912)46-61-64
Самара (846)206-03-16
Санкт-Петербург (812)309-46-40
Саратов (845)249-38-78
Севастополь (8692)22-31-93
Саранск (8342)22-96-24
Симферополь (3652)67-13-56
Смоленск (4812)29-41-54
Сочи (862)225-72-31
Ставрополь (8652)20-65-13
Сургут (3462)77-98-35
Сыктывкар (8212)25-95-17
Тамбов (4752)50-40-97
Тверь (4822)63-31-35

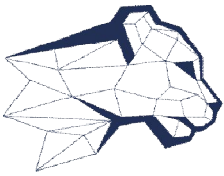
Тольятти (8482)63-91-07
Томск (3822)98-41-53
Тула (4872)33-79-87
Тюмень (3452)66-21-18
Ульяновск (8422)24-23-59
Улан-Удэ (3012)59-97-51
Уфа (347)229-48-12
Хабаровск (4212)92-98-04
Чебоксары (8352)28-53-07
Челябинск (351)202-03-61
Череповец (8202)49-02-64
Чита (3022)38-34-83
Якутск (4112)23-90-97
Ярославль (4852)69-52-93

Россия +7(495)268-04-70

Казахстан +7(7172)727-132

Киргизия +996(312)96-26-47

эл.почта: hrp@nt-rt.ru || сайт: <https://hoper.nt-rt.ru/>



ИРБИС
ЗАВОД КОТЕЛЬНОГО
ОБОРУДОВАНИЯ

ХОПЕР-А

котел отопительный водогрейный стальной автоматизированный (КСВа)
с электроуправляемой автоматикой КСУБ 20.01 (ПР 200)



ИСО 9001

50, 63, 80, 100 кВт

Руководство по эксплуатации и паспорт

КВау14-100.00.000 РЭ

ТУ 25.21.12-001-67601341-2021

[ВНИМАНИЕ!]

1. В связи с постоянным совершенствованием в конструкцию котла могут быть внесены изменения, не отраженные в настоящем руководстве.
 2. Перед включением в работу котёл заземлить.
 3. Перед пуском котла убедиться в отсутствии утечек природного газа в соединениях газового оборудования котла. В случае обнаружения утечек смотри п.4.8.
 4. В случае нестабильных параметров питания эл. сети 230В, 50Гц рекомендуем установить блок бесперебойного электрического питания типа on-line мощностью не менее 400 Вт или стабилизатор напряжения.
 5. Эксплуатация газовой горелки без установленного перед основным запорным органом газового фильтра запрещается.
 6. Не включать котёл при отсутствии воды в котле и системе отопления.
 7. Вода для заполнения системы отопления должна соответствовать требованиям п. 12 СНиП II-35-76.
 8. Категорически запрещается отбор воды из системы отопления!
 9. Не допускается превышение давление воды в котле более 0,3 МПа (3 кгс/см²).
- УСТАНОВКА ПРЕДОХРАНИТЕЛЬНОГО КЛАПАНА В СИСТЕМУ ОТОПЛЕНИЯ ОБЯЗАТЕЛЬНА. ЗАПРЕЩАЕТСЯ ЭКСПЛУАТАЦИЯ КОТЛА БЕЗ УСТАНОВЛЕННОГО ПРЕДОХРАНИТЕЛЬНОГО КЛАПАНА.**

[СОДЕРЖАНИЕ]

I. РУКОВОДСТВО ПО ЭКСПЛУАТАЦИИ	5
1. ОБЩИЕ УКАЗАНИЯ И НАЗНАЧЕНИЕ	5
2. ТЕХНИЧЕСКИЕ ХАРАКТЕРИСТИКИ КОТЛА	5
3. КОМПЛЕКТ ПОСТАВКИ	8
4. ТРЕБОВАНИЯ БЕЗОПАСНОСТИ	8
5. УСТРОЙСТВО КОТЛА	9
6. УСТАНОВКА КОТЛА И ПОДГОТОВКА К РАБОТЕ	10
7. РАБОТА КОТЛА	15
Назначение параметров в пользовательском меню.	26
8. ТЕХНИЧЕСКОЕ ОБСЛУЖИВАНИЕ КОТЛА И ОТОПИТЕЛЬНОЙ СИСТЕМЫ.....	27
9. НАСТРОЙКА МОЩНОСТИ КОТЛА	27
10.ВОЗМОЖНЫЕ НЕИСПРАВНОСТИ И МЕТОДЫ ИХ УСТРАНЕНИЯ	28
11.ПРАВИЛА ХРАНЕНИЯ И ТРАНСПОРТИРОВАНИЯ.....	29
12.УТИЛИЗАЦИЯ	29
II. ПАСПОРТ	30
13.СВИДЕТЕЛЬСТВО О ПРИЁМКЕ	30
14.СВЕДЕНИЯ О КОНСЕРВАЦИИ, УПАКОВЫВАНИИ И ХРАНЕНИИ.	30
15.СВЕДЕНИЯ О СЕРТИФИКАЦИИ	30
16.СВИДЕТЕЛЬСТВО О ПРОДАЖЕ	30
17.АППАРАТУРА ИЗМЕРЕНИЯ, УПРАВЛЕНИЯ, СИГНАЛИЗАЦИИ И АВТОМАТИЧЕСКОЙ ЗАЩИТЫ	31
18.ГАРАНТИЙНЫЕ ОБЯЗАТЕЛЬСТВА	31
Приложение А КОНТРОЛЬНЫЙ ТАЛОН НА УСТАНОВКУ КОТЛА «ХОПЕР-А».....	34
Приложение Б ОТМЕТКА О НЕИСПРАВНОСТЯХ, ЗАМЕНЕ ДЕТАЛЕЙ И РЕМОНТЕ ..	35
Приложение В АКТ ПРОВЕРКИ КОТЛА	36
Приложение Д Монтажный чертеж	
Приложение Е Схема подключений	

I. РУКОВОДСТВО ПО ЭКСПЛУАТАЦИИ

1. ОБЩИЕ УКАЗАНИЯ И НАЗНАЧЕНИЕ

- 1.1. Котел отопительный водогрейный стальной модели «Хопер-А» (далее котел) предназначен для водяного отопления жилых и служебных помещений с принудительной циркуляцией воды в автоматическом режиме по контролю тяги, температуры котловой воды, отсутствию пламени на запальной горелке и давления газа перед котлом. Допускается работа котла с естественной циркуляцией воды в системе отопления (без циркуляционного насоса) при условии обеспечения паспортного расхода воды через котёл.
- 1.2. При покупке проверьте комплектность и товарный вид котла. После продажи котла завод-изготовитель не принимает претензии по некомплектности, товарному виду и механическим повреждениям.
- 1.3. Требуйте заполнения торгующей организацией свидетельства о продаже котла и талонов на гарантийный ремонт.
- 1.4. Перед эксплуатацией котла внимательно ознакомьтесь с правилами и рекомендациями, изложенными в настоящем руководстве.
- 1.5. Инструктаж владельца, пуск котла в работу, обслуживание, устранение неисправностей, ремонт газопроводов производятся эксплуатационной организацией газового хозяйства или организацией, выполняющей ее функции.
- 1.6. Проверка и чистка дымохода, ремонт и наблюдение за системой водяного отопления производятся владельцем котла.
- 1.7. Котел «Хопер-50А» оборудован одним газовым клапаном, управляемым автоматикой. Котлы «Хопер-63А», Хопер-80А», «Хопер-100А» оснащены двумя газовыми клапанами, для обеспечения более эффективной и надежной работы котла.

2. ТЕХНИЧЕСКИЕ ХАРАКТЕРИСТИКИ КОТЛА

2.1. Внешний вид котла габаритные и присоединительные размеры приведены на Рис. 1 .

2.2. Котел предназначен для работы на природном газе по ГОСТ 5542, сжиженном газе ГОСТ 20448. В качестве теплоносителя используется вода соответствующая требованиям СНиП II-35-76 п. 12. Технические характеристики котла приведены в таблице 1.

Таблица 1

НАИМЕНОВАНИЕ ПАРАМЕТРА ИЛИ РАЗМЕРА		ТИПОРАЗМЕР КОТЛА			
		50	63	80	100
1*Номинальная теплопроизводительность, КВт		48,6	63,2	81,5	96,7
*Коэффициент полезного действия, %		89	89	91	92
Давление природного газа, Па (мм вод. ст.)	минимальное	900 (91,8)			
	номинальное	1300 (132)			
	максимальное	3000 (305,9)			
Давление сжиженного газа, Па	минимальное	2500			
	номинальное	3000			
	максимальное	3528			
Диаметр инжектора основной горелки, мм	природный газ	2,5	2,8	3,2	3,55
	сжиженный газ	1,54	1,71	1,93	2,12
Расход природного газа, м ³ /час		5,9	7,3	9,3	11,2
Расход сжиженного газа, кг/час		4,3	5,3	6,8	8,1
Расход воды через котел не менее, м ³ /час		1,8	2,2	2,8	3,2
Давление воды, не более, МПа		0,3			
Максимальная температура воды на выходе из котла, °С		95			
Объем воды в котле, л		43	52	60	69
Питание		230±10% В 50 Гц			
Потребляемая электрическая мощность не более, Вт		50			
Класс защиты от поражения электрическим током		1			
Габаритные размеры, мм (см Рис. 1)	Высота	980	980	980	980
	Ширина	720	720	720	720
	Длина без дымохода (Б)	520	600	680	760
	Длина с дымоходом (А)	752	832	952	1032
Диаметр резьбы патрубков для присоединения к системе отопления		G2"			
Диаметр резьбы патрубка газопровода		G1"			
Диаметр (Д) патрубка для подсоединения дымохода, мм (см Рис. 1)		180	180	220	220
Масса нетто, не более, кг		230	270	295	330
Масса брутто, не более, кг		270	310	340	375
Разрежение за котлом, Па		от 5 до 20			
Объемное содержание в сухих неразбавленных продуктах сгорания не более, мг/м ³	Оксидов углерода	119			
	Оксидов азота	240			
Потери тепла в окружающую среду наружными поверхностями котла q ₅ , % (при температуре окружающего воздуха 20 ⁰ С)		1,04	0,90	0,76	0,65
Уровень звука, дБА, не более		80			
Срок службы ^{2*} , лет, не менее		15			
Установленная безотказная наработка*, ч		22000			

* По результатам приемочных испытаний

* Для котлов без учета горелок и средств автоматизации

2.3. Параметры автоматики безопасности.

Автоматика безопасности обеспечивает отключение подачи газа на запальную и основную горелки:

- при погасании контролируемого пламени, за время не более 5 с.;
- при отсутствии тяги в дымоходе;
- при температуре воды на выходе из котла более 95°C;
- при давлении газа более 1800 Па или менее 900 Па;
- при отключении электроэнергии.

При возобновлении подачи электроэнергии происходит автоматический пуск котла.

На котле установлен комплект средств управления и безопасности ПР-200. Комплект обладает следующими техническими характеристиками:

количество силовых каналов управления – 8;

количество дискретных датчиков – 8;

количество аналоговых датчиков – 4;

отображение информации – светодиодная, жидкокристаллический индикатор (ЖКИ).

дополнительно устанавливается модуль RS-485 (покупается и устанавливается потребителем, а описание регистров высылается по запросу)

При этом обеспечиваются следующие функциональные возможности:

2.3.1. полный автоматический розжиг котла;

2.3.2. возможность регулировки температуры на выходе из котла:

- в ручном режиме;
- в зависимости от температуры наружного воздуха;
- в зависимости от температуры в отапливаемом помещении;

2.3.3. постоянный контроль параметров:

- присоединительного давления газа;
- пламени;
- температуры воды внутри котла;
- температуры воды на выходе из котла;
- температуры горячего водоснабжения (ГВС);
- наличия тяги;

2.3.4. корректное выключение котла при аварийных ситуациях с указанием причины аварии на ЖКИ;

2.3.5. управление насосом отопления;

2.3.6. управление насосом ГВС;

2.3.7. возможность дистанционного управления котлом, выдача релейного сигнала «Авария»;

2.3.8. возможность задания суточного или недельного режима работы котла;

2.3.9. возможность работы группы котлов под управлением обще-котельной автоматики (RS485 протокол обмена MODBUS, описание регистров предоставляется по запросу) ;

2.3.10. возможность подключения датчика давления воды ;

- 2.3.11. возможность подключения регулятора температуры в помещении;
- 2.3.12. возможность подключения термостата горячего водоснабжения ГВС;
- 2.3.13. стабилизацию давления газа на соплах коллектора при изменении давления газа в подводящем трубопроводе магистрали.

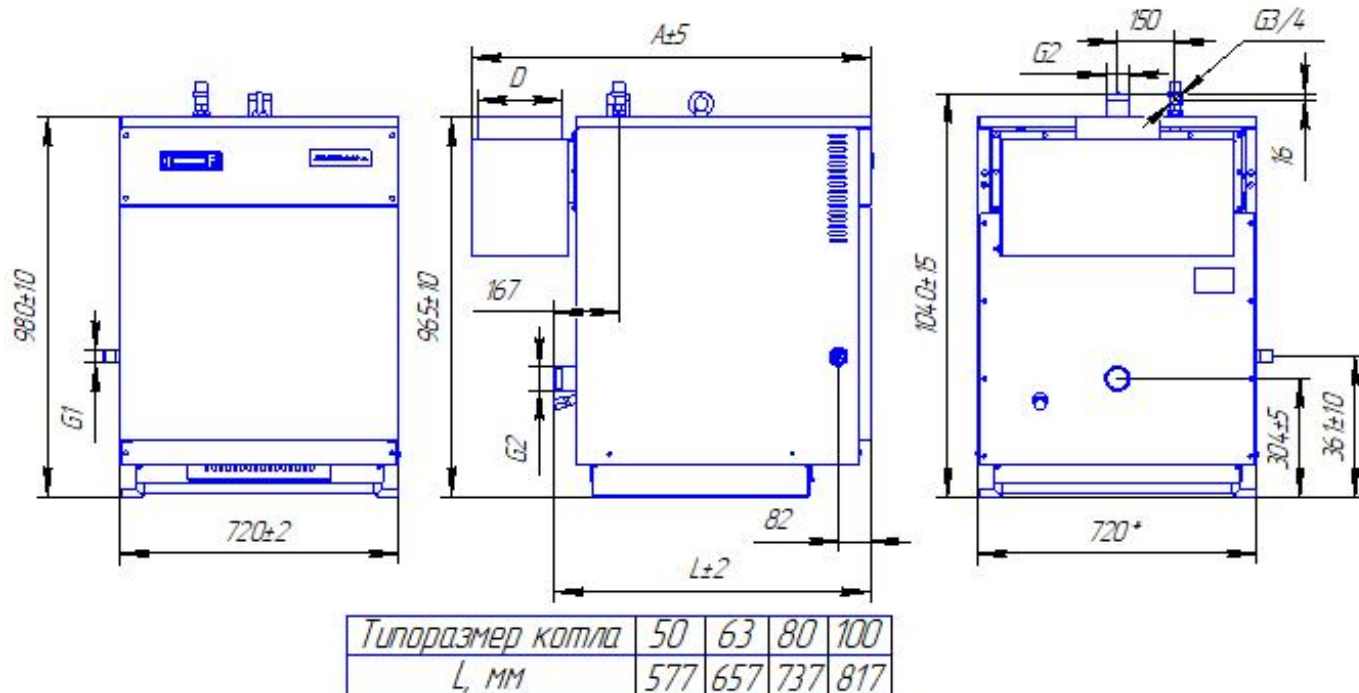


Рис. 1. Габаритные и присоединительные размеры

3. КОМПЛЕКТ ПОСТАВКИ

Котел поставляется с жиклером и инжекторами для работы на природном газе. Для работы котла на сжиженном газе необходимо заменить жиклер запальной горелки и инжекторы основной горелки (поставляются по отдельному заказу).

НАИМЕНОВАНИЕ	КОЛИЧЕСТВО	ПРИМЕЧАНИЕ
Котел	1	
Паспорт и руководство по эксплуатации	1	
Упаковка	1	

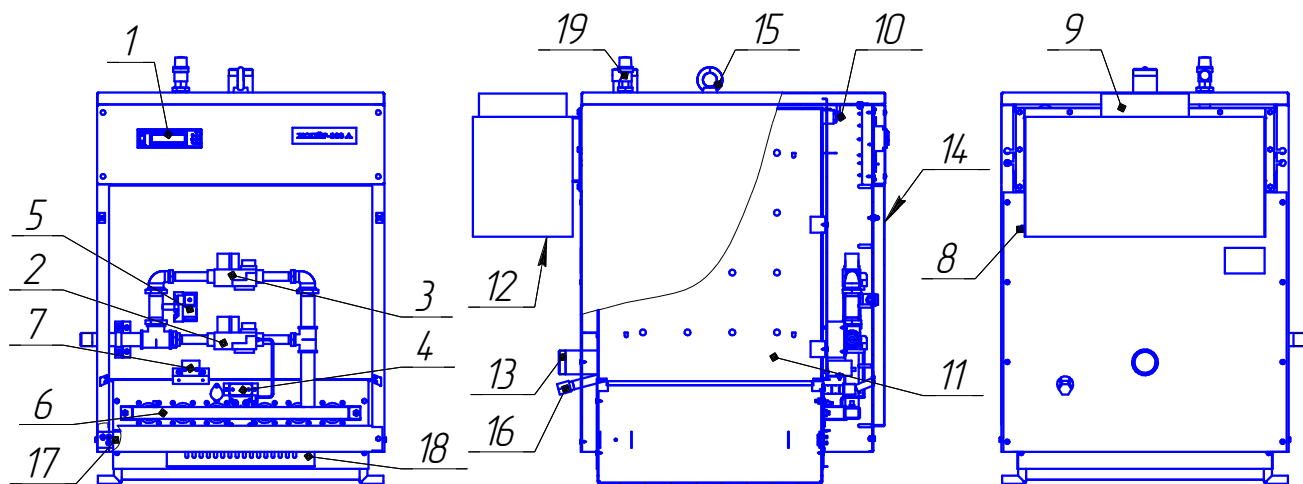
4. ТРЕБОВАНИЯ БЕЗОПАСНОСТИ

- 4.1. Обслуживание котла разрешается лицам, ознакомившимся с требованиями настоящего руководства по эксплуатации.
- 4.2. Монтаж и эксплуатация котла выполняется в соответствии с руководством по эксплуатации.
- 4.3. При работе котла ТО и ремонт должны производиться работниками газового хозяйства, или работниками других организаций, имеющих разрешение (лицензию) регионального органа надзора.

- 4.4. Проектирование и монтаж системы отопления ведётся согласно типовым проектам.
- 4.5. Котёл запрещается ставить на пожароопасные строительные конструкции.
- 4.6. Пол помещения выполнить из негорючих материалов.
- 4.7. Помещение для установки котла должно иметь вентиляцию.
- 4.8. Запрещается эксплуатация котла при наличии утечек природного/сжиженного газа в соединениях газового оборудования котла. При обнаружении не герметичности произвести протяжку газовых соединений согласно ГОСТ-Р 58095.4-2021 п.6.4.3.
- 4.9. Запрещается работа котла с незаполненной системой отопления, или частично заполненным теплоносителем котла.
- 4.10. Запрещается прямой отбор горячей воды из системы отопления для нужд горячего водоснабжения.
- 4.11. Во избежание размораживания котла и системы отопления в зимнее время при его остановке на длительный срок необходимо слить воду из системы отопления и котла;
- 4.12. При неработающем котле краны подачи газа должны быть закрыты.
- 4.13. Во избежание отравления угарным газом шибер патрубка дымохода закрывать только при неработающем котле.
- 4.14. Котёл при электромонтаже заземлить. Подключение котла к электросети осуществлять вилкой с заземляющим контактом.
- 4.15. Замена комплекта автоматики, устранение дефектов, замена узлов и деталей должна осуществляться при отключенном электропитании лицами согласно пункту 4.3.

5. УСТРОЙСТВО КОТЛА

- 5.1. Котёл представляет собой сборную конструкцию, основными элементами которого являются (см. Рис. 2): теплообменник (11), горелка (6), блок управления (1), блок газовый.
- 5.2. Теплообменник представляет собой сварную коробчатую конструкцию, состоящую из блока секций, боковых и верхних стенок.
- 5.3. Газовая атмосферная горелка цилиндрической формы модели Tubular, изготовлена из нержавеющей стали.
- 5.4. Комплект средств управления состоит из блока ПР-200, комплекта жгутов, датчика пламени, трансформатора розжига.
- 5.5. Блок газовый состоит из клапанов с встроенным стабилизатором давления, датчика давления газа настроенного на минимальное давление, подаваемое на котел



- | | |
|---|--------------------------------------|
| 1. Блок управления | 10. Датчики температуры |
| 2. Клапан запальника | 11. Теплообменник |
| 3. Клапан основной горелки | 12. Место отбора проб уходящих газов |
| 4. Горелка запальная с датчиком
пламени | 13. Патрубки отопления |
| 5. Датчики давления газа | 14. Дверка |
| 6. Горелка | 15. Рым-болт |
| 7. Трансформатор розжига ТРЭ 220 | 16. Пробка сливная |
| 8. Датчик тяги | 17. Место заземления |
| 9. Патрубок для подсоединения к
дымоходу | 18. Решетка для регулировки воздуха |
| | 19. Клапан предохранительный |

Рис. 2. Устройство котла.

6. УСТАНОВКА КОТЛА И ПОДГОТОВКА К РАБОТЕ

6.1. Монтаж котла должен проводиться в соответствии с настоящим руководством по эксплуатации, с соблюдением общих правил техники безопасности в разделе 4 "Требования безопасности", "Правилами безопасности систем газораспределения и газопотребления" или иных нормативно правовых актов и нормативных технических документов в области промышленной безопасности.

6.2. Распаковать котел.

6.3. Установить котел согласно Рис. 3

6.4. Подключить к котлу электропитание ~230В 50Гц и контур заземления. Для этого необходимо снять переднюю панель котла (рис.2) и подключить согласно ПУЭ и схемы подключений (приложение Е).

6.5. Подключить циркуляционный насос (при необходимости).

6.6. Для регулирования температуры воды, на выходе из котла в зависимости от температуры наружного воздуха. Датчик температуры наружного воздуха следует приобрести и установить снаружи здания на северной стороне, защитив его от прямого попадания солнечных лучей и атмосферных осадков (датчик температуры наружного воздуха и кабель для

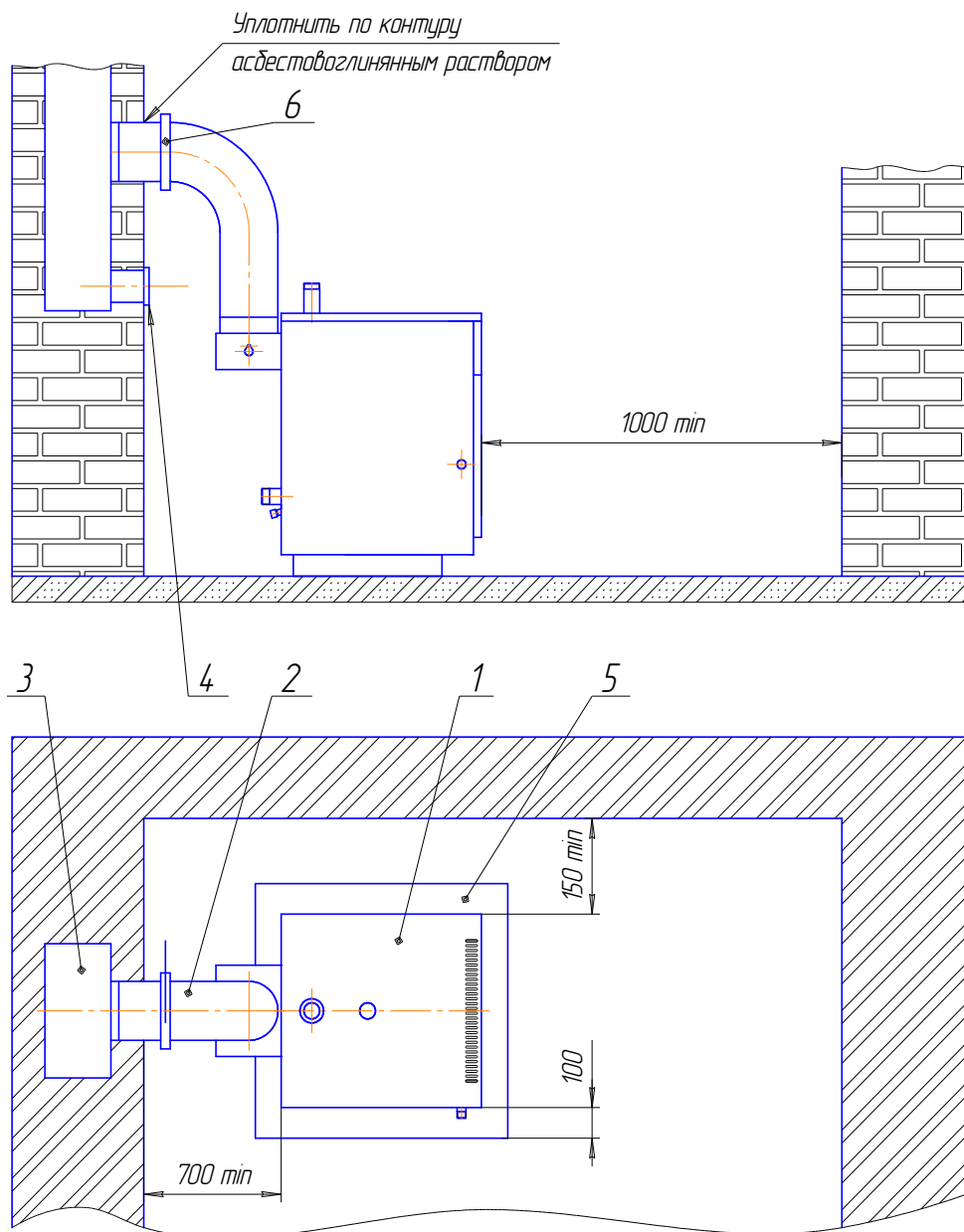
подключения заводом поставляется по требованию заказчика за отдельную плату).

6.7. Для регулирования температуры воды, на выходе из котла в зависимости от температуры воздуха в отапливаемом помещении, необходимо комнатный регулятор температуры установить внутри помещения (регулятор температуры в помещении и кабель для его подключения заводом не поставляются).

6.8. При необходимости подключите термостат бойлера, регулятор температуры в помещении, датчик температуры наружного воздуха, пульт дистанционного управления, датчик давления в соответствии со схемой подключения.

6.9. Примерная схема присоединения котла к отопительной системе приведена на Рис.4. В случае применения котла в составе котельной примерная схема присоединения котла к отопительной системе представлена на рис. 5 и рис. 6

6.10. Вода для подпитки системы отопления должна удовлетворять требованиям СНиП-II-35-76 п. 12.



1. Котел; 2. Патрубок дымохода; 3. Дымовой канал; 4. Люк чистки;
5. Металлический лист. 6. Шибер.

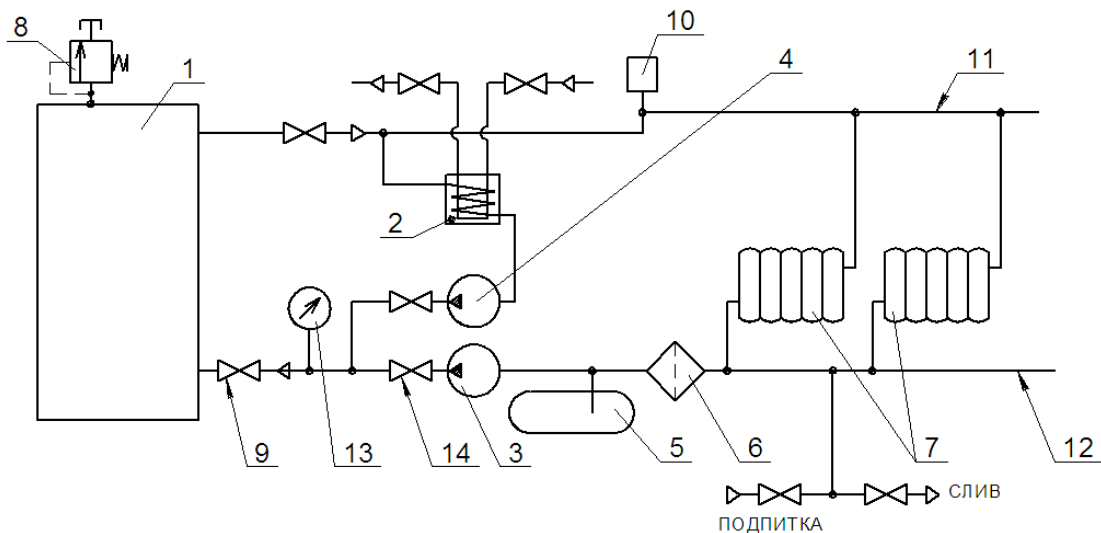
Рис. 3. Рекомендуемая схема установки котла

6.11. Старую отопительную систему перед установкой котла тщательно промыть и заполнить систему отопления водой.

6.12. Каналы дымохода уплотнить по контуру асбестовоглиняным раствором.

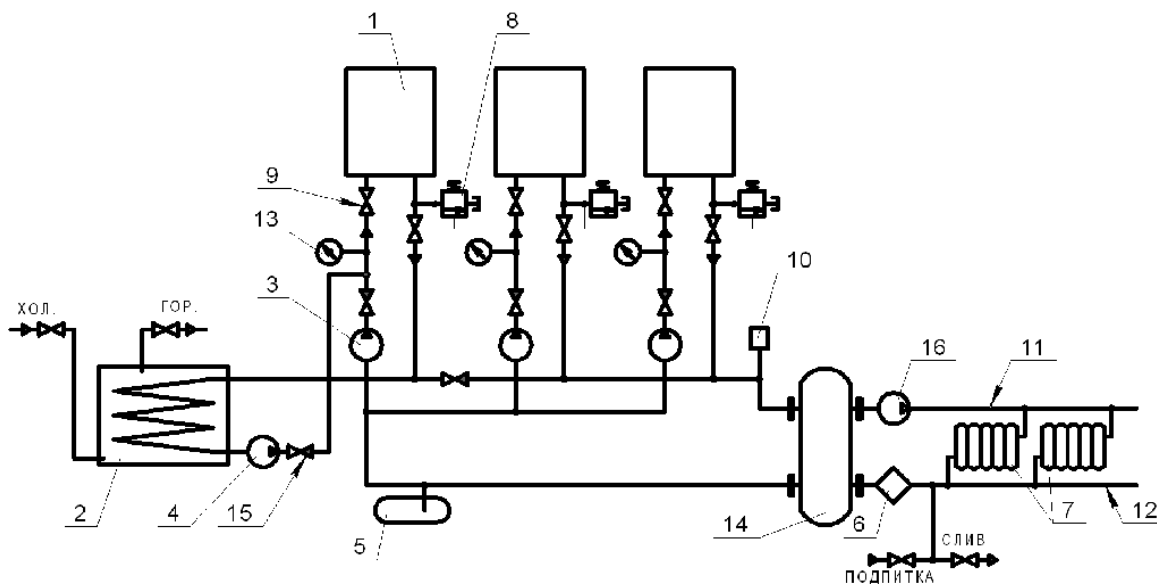
6.13. Резьбовые соединения выполнить с подмоткой льна трёпанного с пропиткой его масляной краской или суриком, разведённым олифой.

6.14. На дымоходе котла установить шибер.



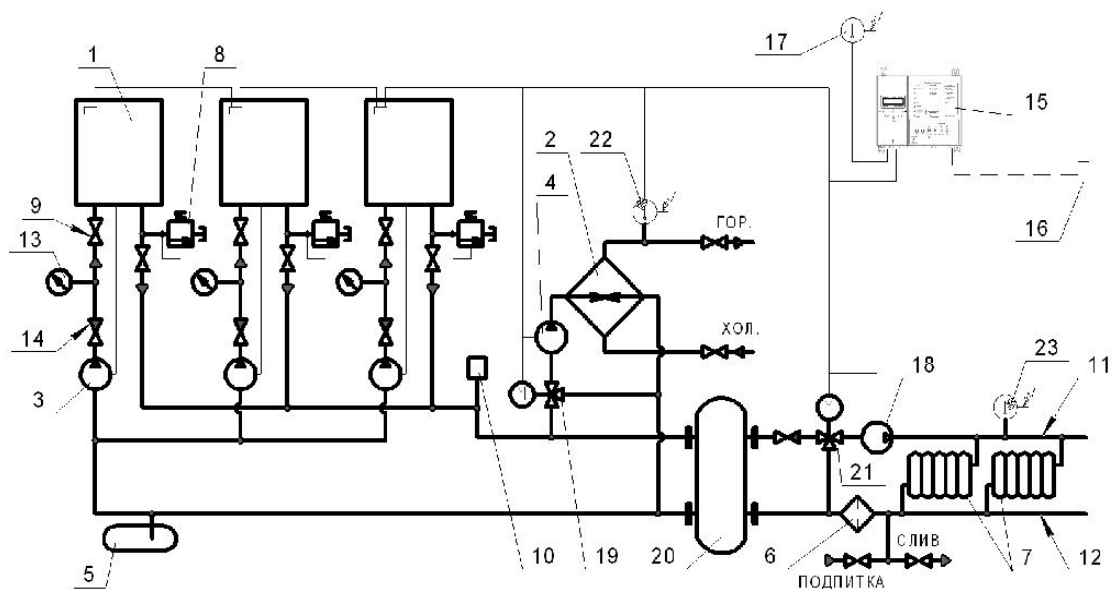
- | | |
|---------------------------------|---|
| 1. Котел | 9. Кран |
| 2. Водоподогреватель | 10. Автоматический
обезвоздушиватель |
| 3. Насос сетевой(напор до 30 м) | 11. Трубопровод прямой воды |
| 4. Насос ГВС | 12. Трубопровод обратной воды |
| 5. Расширительный бак | 13. Манометр |
| 6. Фильтр | 14. Обратный клапан |
| 7. Радиаторы отопления | |
| 8. Предохранительный клапан | |

Рис. 4. Примерная схема подключения котла к отопительной системе и ГВС с водоподогревателем



- | | |
|--|---|
| 1. Котел | 10. Автоматический
обезвоздушиватель |
| 2. Водоподогреватель | 11. Трубопровод прямой воды |
| 3. Насос котловой (напор до
30м) | 12. Трубопровод обратной
воды |
| 4. Насос ГВС | 13. Манометр |
| 5. Расширительный бак | 14. Гидравлический
выравниватель
динамического давления |
| 6. Фильтр | 15. Обратный клапан |
| 7. Радиаторы отопления | 16. Насос отопления |
| 8. Предохранительный клапан
(из комплекта поставки) | |
| 9. Кран | |

Рис. 5. Упрощенная схема каскадной котельной



- | | |
|---|---|
| 1. Котел | 12. Трубопровод обратной воды |
| 2. Водоподогреватель | 13. Манометр |
| 3. Насос котловой (напор до 30м) | 14. Обратный клапан |
| 4. Насос ГВС | 15. КСУБ-40.ХХ |
| 5. Расширительный бак | 16. Пульт ДУ |
| 6. Фильтр | 17. Датчик наружной температуры |
| 7. Радиаторы отопления | 18. Насос отопления |
| 8. Предохранительный клапан (из комплекта поставки) | 19. Трехходовой кран ГВС |
| 9. Кран | 20. Гидравлический выравнитель динамического давления |
| 10. Автоматический обезвоздушиватель | 21. Трехходовой кран отопления |
| 11. Трубопровод прямой воды | 22. Датчик температуры ГВС |
| | 23. Датчик температуры отопления |

Рис. 6. Схема управления каскадом котлов с помощью общекотельной автоматики КСУБ-40.ХХ

7. РАБОТА КОТЛА

7.1. Подготовка к работе.

7.1.1. Подключить котел к электрической сети ~220В, 50Гц согласно «схеме электрических подключений» (приложение Е).

7.1.2. Открыть газовый кран на опуске газопровода к котлу.

7.2. Включение котла.

7.2.1. Перевести автомат «220в» в положение «Вкл.». При этом светодиодные индикаторы попеременно загораются зеленым, красным цветом 3 раза.

7.2.2. Проверить установленный режим котла в зоне «ЗАДАННОГО РЕЖИМА УПРАВЛЕНИЯ КОТЛОМ», при необходимости с помощью кнопок на панели управления установить желаемый режим работы котла или требуемую температуру воды на выходе (ручной режим управления см. ниже) и нажать кнопку «ввод».

На панели управления перевести тумблер «Пуск/Стоп» в положение Пуск, при этом светодиод загорается зеленым цветом и появляется надпись «ПУСК», выдается напряжение для включения насосов, через 3 сек. включается трансформатор розжига, а через 1 сек. включается отсечной клапан запальника. При наличии пламени трансформатор розжига через 5 сек. выключается, осуществляется розжиг. При успешном пуске котла появится надпись "РАБОТА". В противном случае

светодиод загорается красным цветом и в зоне "работа" на жидкокристаллическом индикаторе появляется надпись "АВАРИЯ" с отображением в нижней строке ЖКИ первопричины аварийной ситуации. Отображение процесса пуска происходит в нижней строке ЖКИ в секундах. В рабочем режиме осуществляется регулирование температуры на выходе из котла при помощи включения (выключения) клапана горелки.

7.2.3. В случае возникновения аварийной ситуации ПР-200 снимает напряжение с клапанов газового тракта, выдает напряжение для включения звукового сигнала. При этом на панели управления светодиод загорается красным цветом, а на ЖКИ текстом отображается причина аварийной ситуации.

7.3. Выключение котла.

7.3.1. На панели управления перевести тумблер «Пуск/Стоп» в положение Стоп, при этом светодиод гаснет, выключаются отсежные клапаны газового тракта, а через 2 мин снимается напряжение питания насоса, котел выключается.

7.3.2. Закрывать газовый кран на опуске газопровода к котлу.

7.4. Органы оперативного управления и сигнализации.

В качестве элементов индикации используются светодиоды красный, зеленый и жидкокристаллический индикатор (ЖКИ), расположенные на лицевой панели блока. Светодиоды используются для отображения состояния блока в режимах "Стоп" (отсутствует свечение), "Пуск", "Работа" (зелёный), и "Авария" (красный).

Жидкокристаллический индикатор используется для отображения текущей, рабочей и аварийной информации. Всё рабочее пространство ЖКИ делится на зоны: "ПАРАМЕТР", "ЗАДАННОГО РЕЖИМА УПРАВЛЕНИЯ КОТЛОМ", "СОСТОЯНИЕ КОТЛА".

В зоне "ПАРАМЕТР" отображаются:

1. Значения аналоговых сигналов:ы

- Твоз. - температура окружающей среды. °С;

- Твых.- температура теплоносителя на выходе из котла. °С;

- Тзад.- задание температуры теплоносителя (задается пользователем режим "Задать" или определяется автоматически в зависимости от температуры окружающего воздуха, режим "Граф +-N" при наличии датчика температуры наружного воздуха или по программе в режимах «Сутки», «Неделя») где N – смещение графика (+- 15С).

- dТрег- диапазон регулирования температуры на выходе котла. °С;

- Ттяги. –температура тяги, °С;

2. Задаваемые параметры:

- dТрег - диапазон регулирования температуры на выходе. °С.

- Тзад.- температура заданная на выходе из котла. °С.

В зоне "ЗАДАННОГО РЕЖИМА УПРАВЛЕНИЯ КОТЛОМ" отображаются:

- ручное задание температуры (надпись "ЗАДАТЬ"). При выборе режима «ЗАДАТЬ КНОПКАМИ» температура теплоносителя задается с помощью клавиатуры

- автоматическое задание температуры в зависимости от температуры наружного воздуха (надписи "Граф+N", "Граф-N"). При выборе режима «ПО ГРАФИКУ» температура теплоносителя задается в зависимости от температуры наружного воздуха по графику, находящемуся в энергонезависимой памяти блока.

N - смещение заданной температуры теплоносителя во всём диапазоне графика, может изменяться в обе стороны с помощью клавиатуры в диапазоне $(\pm 0 \div 15) ^\circ\text{C}$;















- задание температуры в зависимости от температуры наружного воздуха по суточной программе (надпись "СУТКИ"). При выборе режима «ПРОГРАММА СУТОК» температура теплоносителя меняется в зависимости от температуры наружного воздуха и времени суток по программе, предварительно заданной в меню пользователя.;

- задание температуры в зависимости от температуры окружающей среды по недельной программе (надпись "НЕДЕЛЯ"). При выборе режима «ПРОГРАММА НЕДЕЛЯ» температура теплоносителя меняется в зависимости от температуры наружного воздуха и дня недели (рабочий, субботний, выходной (праздники) день) и времени суток по программе, предварительно заданной в меню пользователя (рабочий, субботний, выходной день могут иметь разные программы), введение программ по дням предварительно задаётся в меню пользователя.

В зоне "СОСТОЯНИЕ КОТЛА" отображаются:

- режим работы котла (надписи "СТОП", "ПУСК", «РАБОТА», «ОСТАНОВ»).

7.4.1 Назначение кнопок клавиатуры.

В режиме редактирования можно изменять параметры прибора с лицевой панели, при этом работа прибора не останавливается. Вход в режим редактирования на текущем экране осуществляется нажатием кнопки . Первый доступный для редактирования параметр начнет мигать. С помощью кнопок   изменяется значение выбранного параметра. Для перемещения по разрядам используется комбинация кнопок  +  перемещение по разряду выше и  +  перемещение по разряду ниже. По нажатию кнопки  отредактированное значение сохраняется в памяти и осуществляется выход из режима редактирования. По нажатию кнопки  отредактированное значение сбрасывается в первоначальное состояние и осуществляется выход из режима редактирования. По нажатию кнопки  отредактированное значение сохраняется в памяти и осуществляется переход к следующему элементу, доступному для редактирования. При повторном входе в режим редактирования, выбирается последний редактируемый элемент. В режиме отображения перемещения по строкам на текущем экране осуществляется с помощью кнопок   на строку вверх или вниз. Для перемещения между экранами в меню используются кнопки  .

7.4.2 Работа индикации жидкокристаллического индикатора.

Индикация ЖКИ работает в трех режимах:

- рабочий режим индикации позволяет просматривать параметры котла, задавать необходимую температуру на выходе котла, устанавливать требуемый режим задания температуры на выходе котла, просматривать текущее время и дату и по необходимости входить в пользовательское, конфигурационное меню или меню прибора пр-200.

- пользовательское меню позволяет настраивать график температур, программировать режимы «Сутки» и «Неделя»

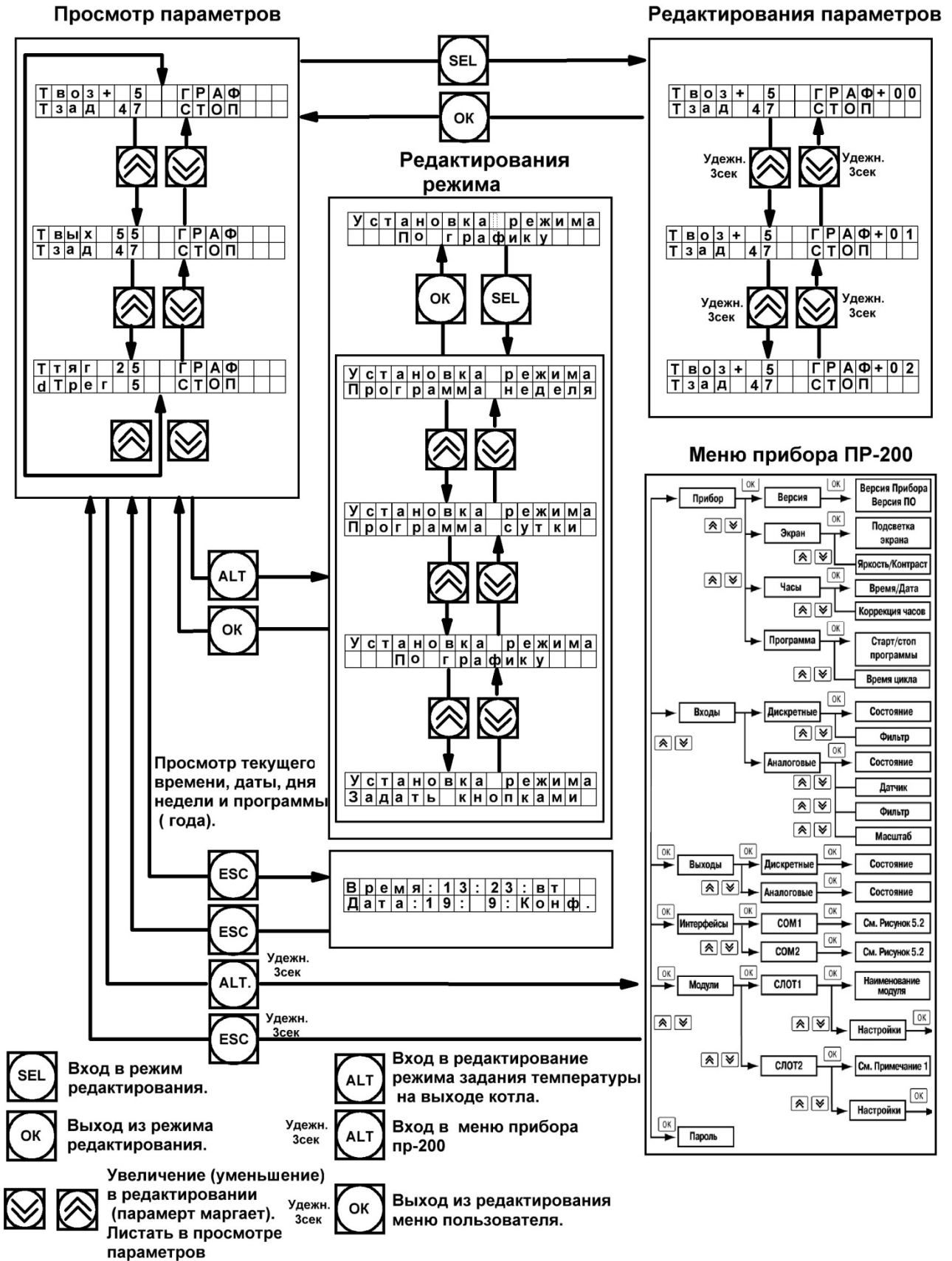
- конфигурационное меню позволяет конфигурировать оборудования котла, задавать необходимые температурные и временные уставки.



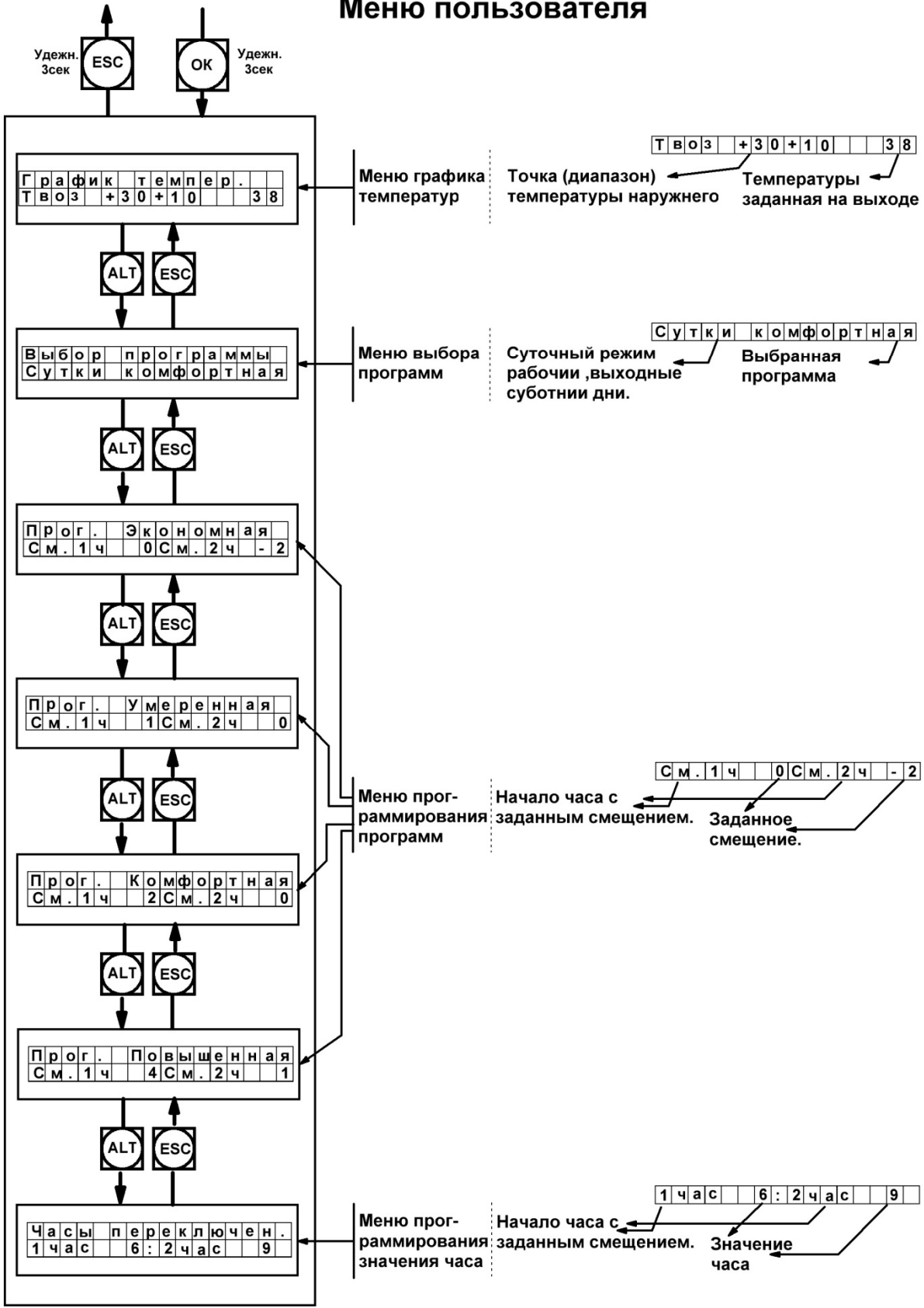
Наименование органа управления	Назначение
 Удежн. 3 сек	Переход в меню прибора установка времени,настройка RS-485,экрана, просмотр состояния входов,выходов, прошивки,версии т.д. Вход в меню задания режима управления температурой на выходе котла.
 	В меню пользователя (конфигурации) --переход между разделами меню.
	Просмотр текущего времени и установленной программы.
	Вход в режим редактирования параметров.
 	Увеличение (уменьшение) параметра в режиме редактирования. Листать строки в режиме меню пользователя,конфигурации и прибора.
	Запись измененных параметров в энергонезависимую память и выход из режима редактирования. Выход из раздела просмотра времени, редактирования и режима задания температуры на выходе котла.
 Удежн. 3 сек	Переход в меню пользователя, повторное удержание вход, после ввода пароля, в меню конфигурации программы пользователя .В котором можно менять уставки,время срабатывание,конфигурацию оборудования, т.д.
 Удежн. 3 сек	Выход из меню пользователя, меню прибора,меню конфигурации.

Рис. 7. Органы управления котлом

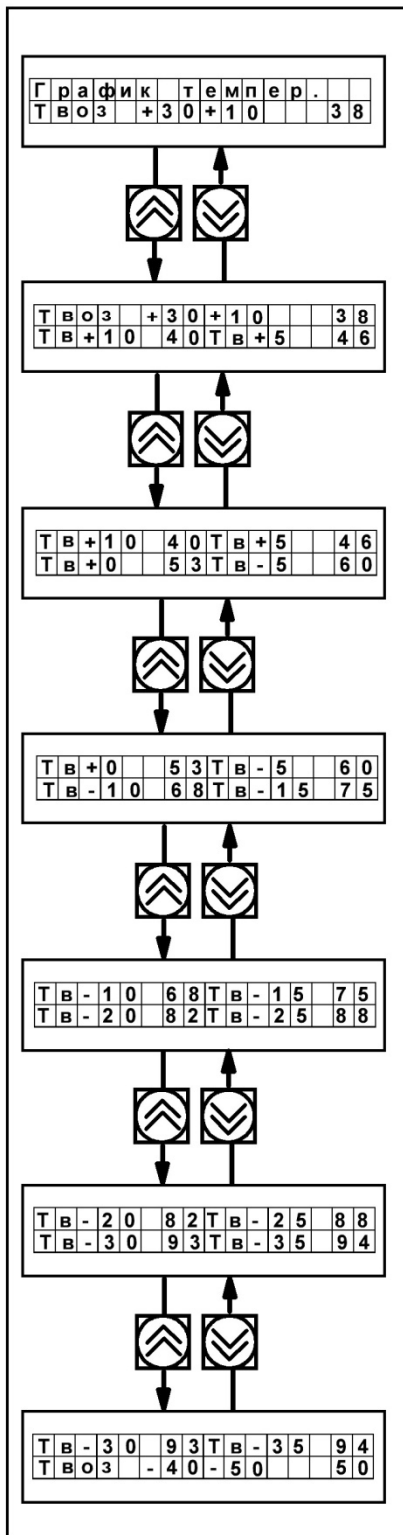
Рабочий режим индикации



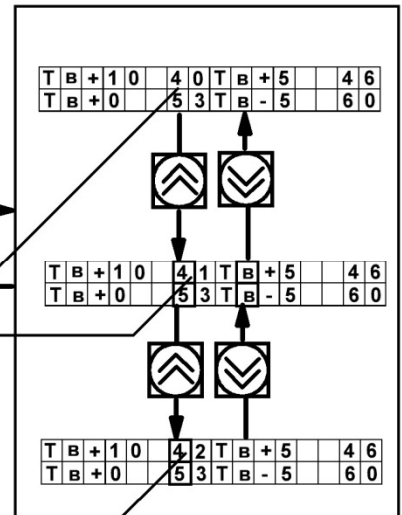
Меню пользователя



Меню график

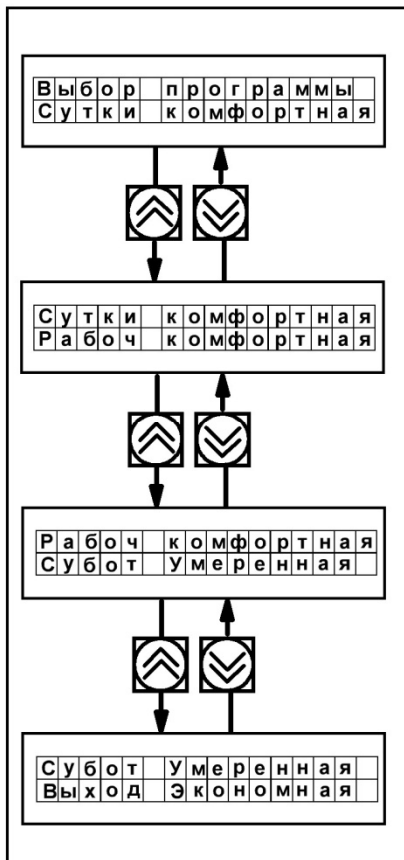


Редактирования графика

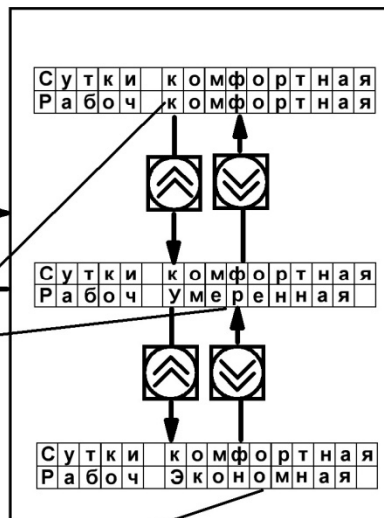


Зона редактирования
(параметр моргает)

Меню выбор программ

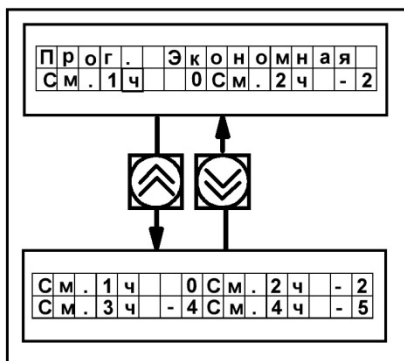


Выбор необходимой программы в суточном режиме

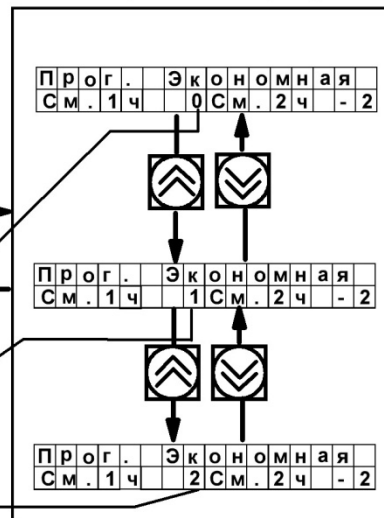


Зона редактирования выбирается программа (параметр моргает)

Меню редактирования программы

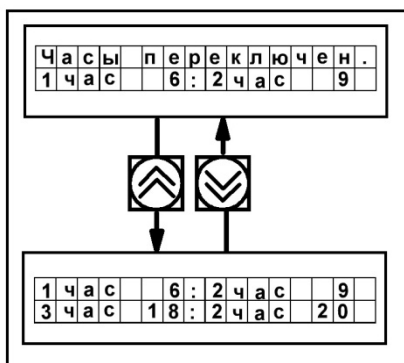


Редактирования программы

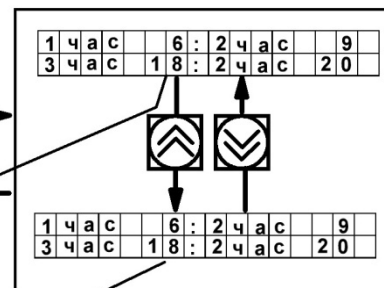


Зона редактирования смещения графика (параметр моргает)

Меню редактирования часа переключения

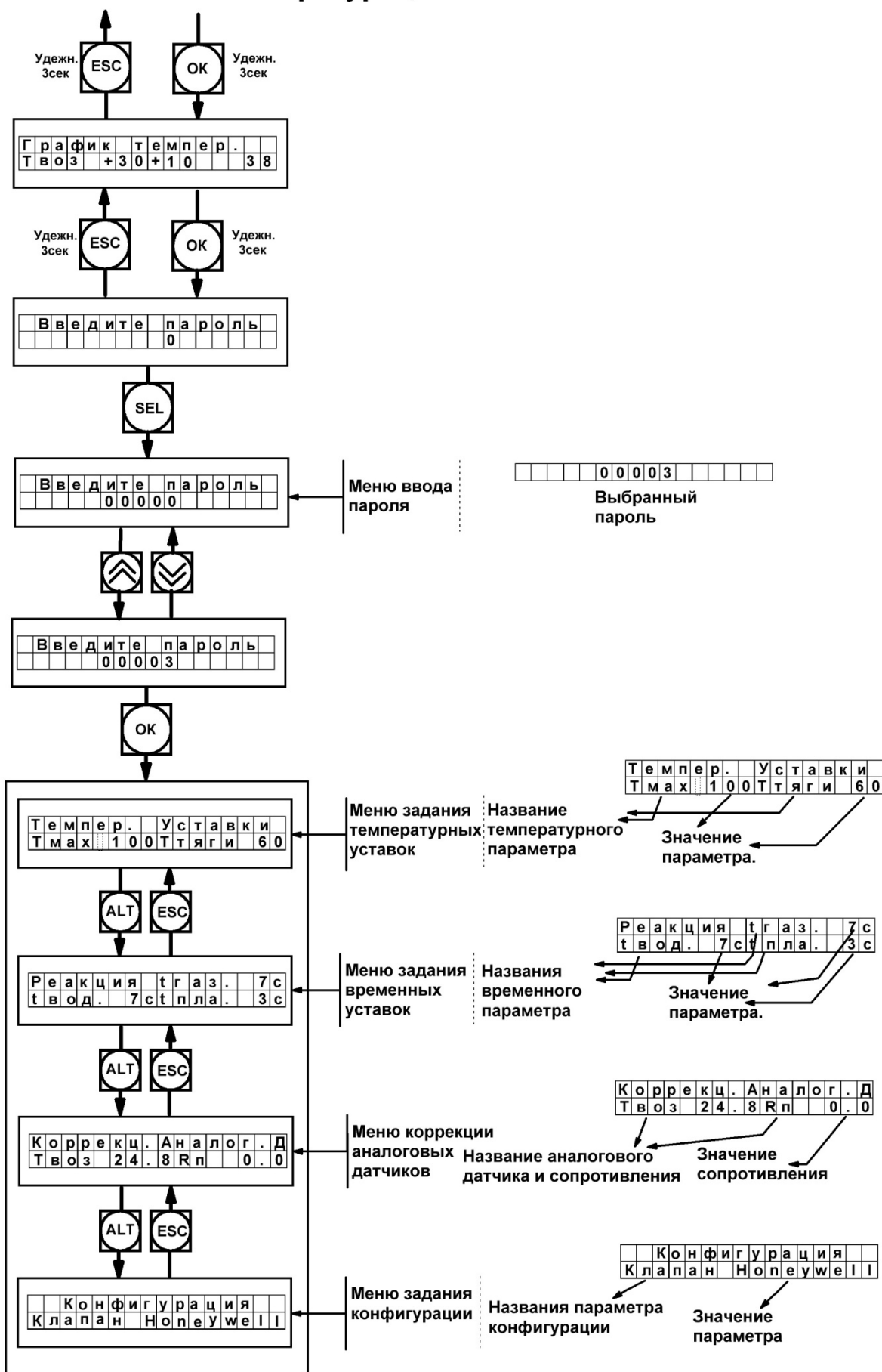


Редактирования часа

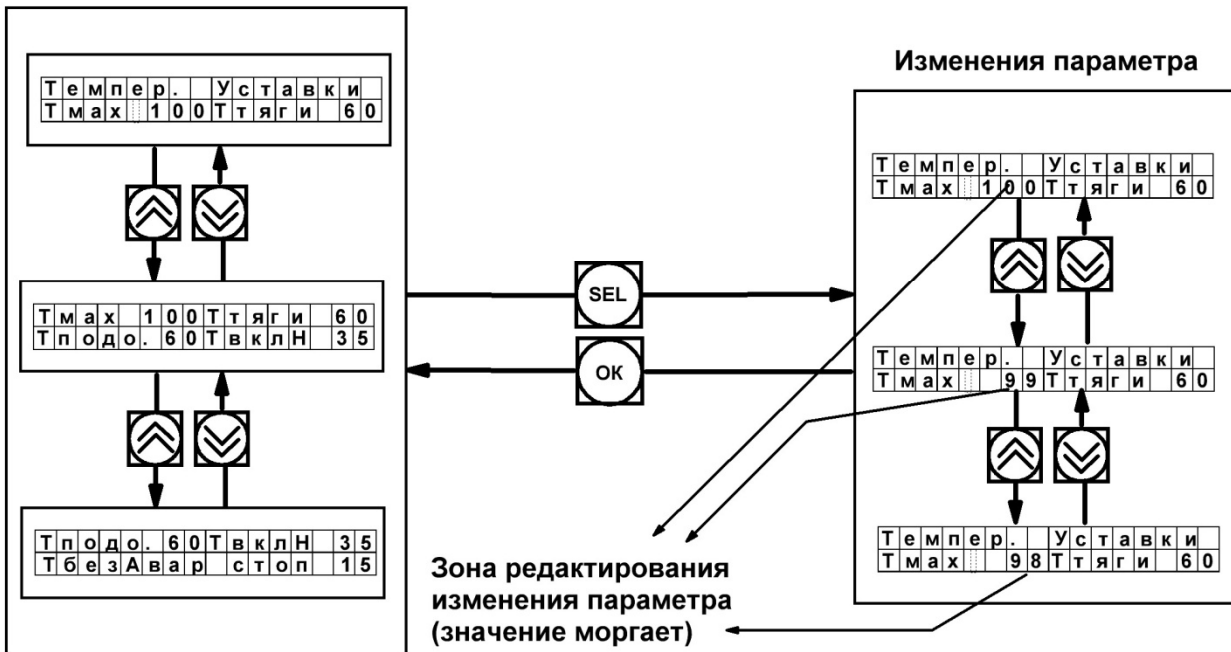


Зона редактирования часа переключения (параметр моргает)

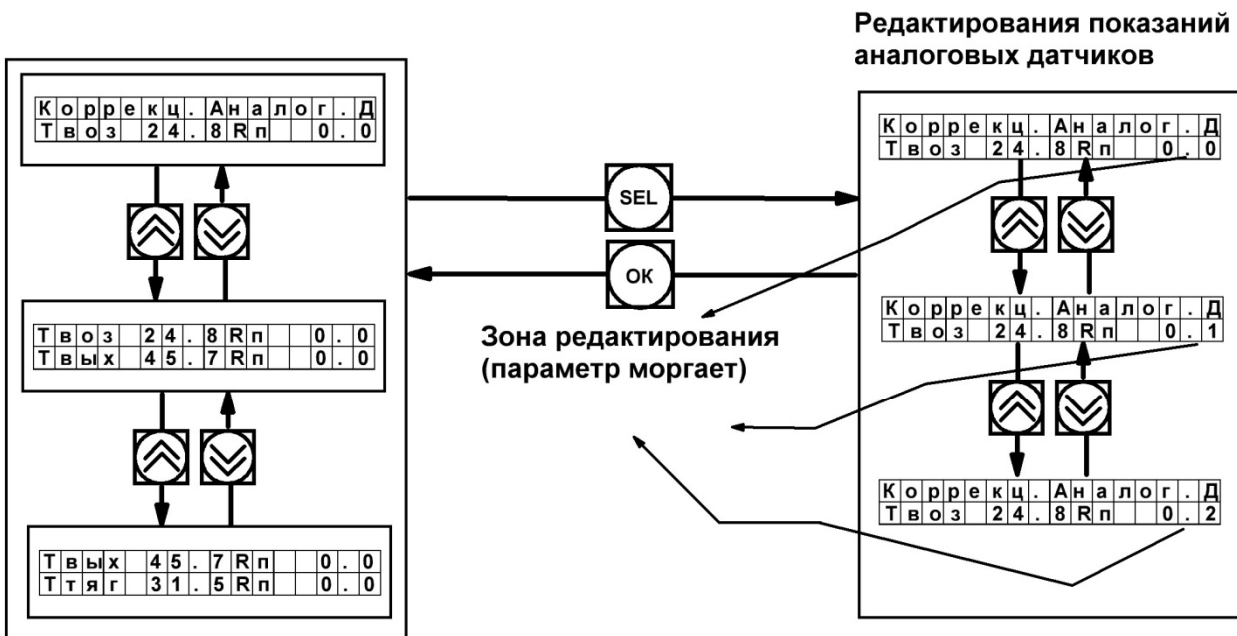
Конфигурационное меню



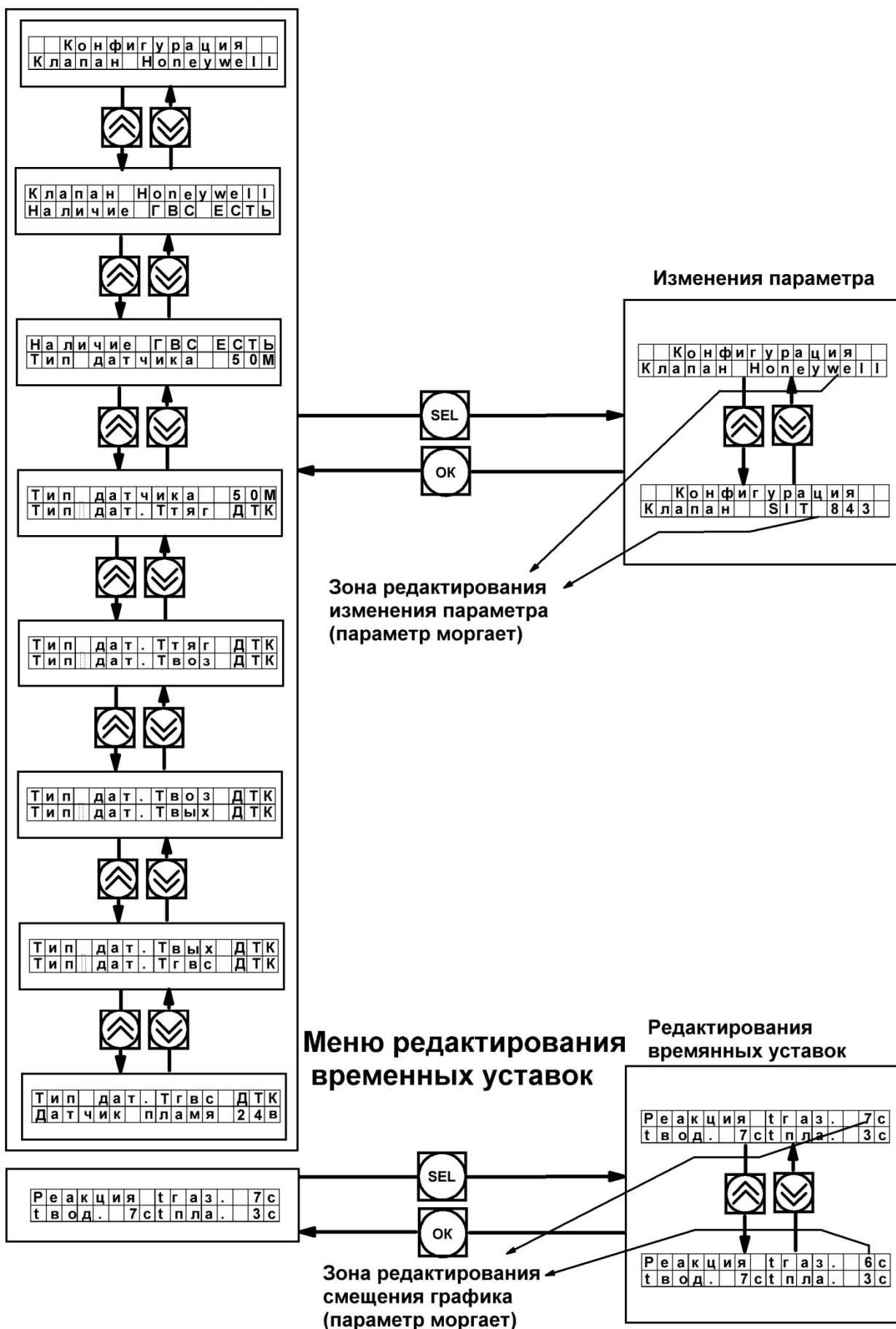
Меню редактирования температурных уставок



Меню редактирования коррекции аналоговых датчиков



Меню редактирования конфигурации котла



Назначение параметров в пользовательском меню.

В меню "ГРАФИК" задается температура на выходе из котла в точках (+10), (+5), (+0), (-5), (-10), (-15), (-20), (-25), (-35), и диапазонах (+30+10),(-40,-50). Если температура воздуха находится между точками температура заданная рассчитывается как интерполяция между значениями в крайних точках.

В меню "Выбор программ" выбирается программа из четырех возможных (Экономная, Умеренная, Комфортная, Повышенная) для функционирования в режиме "Сутки" или конкретно в рабочий, субботный, выходной день в режиме "Неделя".

В меню "Программа Экономная", "Программа Умеренная", "Программа Комфортная", "Программа Повышенная" допускается программирование программ по требованию пользователя.

Программирование заключается в следующем: сутки разбиты на четыре диапазона от См.1ч до См.2ч, от См.2ч до См.3ч, от См.3ч до См.4ч, от См.4ч до См.1ч, в которых задается смещение графика во всем диапазоне температур наружного воздуха, и если время суток находится в конкретном диапазоне температура заданная на выходе изменяется на заданное смещение в этом диапазоне.

В меню "Час переключения" задаются начальные часы каждого из четырех диапазонов суток 1 час, 2 час, 3 час, 4 час.

Назначение параметров в конфигурационном меню.

В меню "Температурные уставки" задаются температурные уставки: "Тмах" - максимальная температура при которой происходит аварийный останов котла, "Ттяги" - превышение которой происходит срабатывание по тяги, "Тподо" - температура которая задается при необходимости подогрева ГВС, "ТвклН" - температура по превышению которой включается насос котла, "Тбез Авар стоп" дельта по превышению которой температуры на выходе котла над заданной происходит без аварийный останов котла.

В меню "Реакция" задается время срабатывания "tгаз" - по отсутствию требуемого давления газа, "tвод" - по отсутствию требуемого давления воды, "tпла" - по отсутствию пламени.

В меню "Коррекция аналоговых датчиков" допускается незначительная корректировка аналоговых датчиков Твоз, Тяги, Твых - соответственно.

В меню "Конфигурация" задаются параметры котла - Тип клапана, Наличие ГВС, тип аналоговых датчиков, тип датчика пламени.

8. ТЕХНИЧЕСКОЕ ОБСЛУЖИВАНИЕ КОТЛА И ОТОПИТЕЛЬНОЙ СИСТЕМЫ

8.1. Наблюдение за работой котла возлагается на владельца, который обязан содержать котёл в чистоте и исправном состоянии.

8.2. Техническое обслуживание газового оборудования котлов «Хопер» необходимо проводить два раза за каждый отопительный сезон: в начале и в конце.

8.3. По окончании отопительного сезона промойте систему отопления раствором щелочи (0,5 кг кальцинированной соды на 10 л воды). Для этого залить раствор в систему, выдержать двое суток, слить и промыть систему. Затем заново заполнить систему водой.

8.4. В зимнее время, при остановке котла на длительное время, во избежание размораживания системы, воду слить.

8.5. В конце каждого сезона чистить дымоход.

8.6. Периодически, в процессе эксплуатации, пополнять отопительную систему водой (теплоносителем).

8.7. Для обеспечения нормальной работы блока управления рекомендуется выполнять:

Еженедельно:

- удалять пыль с наружных поверхностей;
- проверять надёжность крепления датчиков, клапанов, заземления;
- проверять герметичность соединений газопроводов;

Ежегодно

- обдуть пылесосом внутренние полости кожуха панели управления;
- очищать от копоти электронный узел запального органа горелки;

9. НАСТРОЙКА МОЩНОСТИ КОТЛА

Газовые клапаны имеют встроенный стабилизатор давления. Котёл поставляется с клапанами, отрегулированными для работы на природном газе на давление 1200 Па в коллекторе основной горелке при 100% мощности.

При необходимости клапаны отрегулировать в следующем порядке:

Для котлов мощностью от 60 кВт до 100 кВт.

- Открутить защитную заглушку А на верхнем клапане VK4100C1000 (рис. 8), закрутить пластмассовый винт В до упора, установить защитную заглушку на место.
- Ослабить винт штуцера для измерения давления газа (рис. 7) в коллекторе горелки, подсоединить напоромер.
- Открутить защитную заглушку А на нижнем клапане VK4100C1000 (рис. 8)
- Вращая винт В, установить давление в коллекторе горелки 1200 Па для природного газа. При закручивании гайки давление увеличивается при откручивании – уменьшается.
- Установить защитную заглушку А на место.



Рис. 8 Клапан VK 4100C1000

10. ВОЗМОЖНЫЕ НЕИСПРАВНОСТИ И МЕТОДЫ ИХ УСТРАНЕНИЯ

10.1. Дефекты сварных швов допускается удалять сваркой, предварительно зачистив место сварки до основного металла шлифовальной машинкой.

10.2. Характерные неисправности котла и методы их устранения приведены в табл. №2.

Таблица 2

Вид неполадок	Возможные причины	Способ устранения
При розжиге котла наблюдается течь на поддон теплообменника.	Образование конденсата из-за холодной обратной воды.	Прогреть систему отопления до температуры обратной воды 60 ⁰ С.
Система отопления не прогревается	Плохая циркуляция теплоносителя в системе отопления. Завоздушивание системы отопления.	Пополнить систему отопления водой. Температура воды не ниже 10 ⁰ С. Проверить исправность циркуляционного насоса, удалить воздух из системы отопления
При включении переключателя «Сеть» не загорается индикатор	Перегорел предохранитель на панели управления Неисправен индикатор	Заменить предохранитель Заменить индикатор

11. ПРАВИЛА ХРАНЕНИЯ И ТРАНСПОРТИРОВАНИЯ

11.1. Упакованные котлы хранить в таре завода изготовителя, в закрытых помещениях с естественной вентиляцией при относительной влажности не выше 80% вертикальном положении в один ярус (по группе 8 (ОЖЗ) ГОСТ 15150-69).

11.2. Котлы в упаковке транспортируются любым видом транспорта, без ограничения скорости и расстояния в соответствии с правилами перевозки грузов, действующими для данного вида транспорта (по группе С ГОСТ 23170-78).

11.3. Крепление котлов при транспортировании, должно обеспечивать сохранность и надёжность, чтобы исключить любые возможные удары и перемещение их внутри транспортных средств.

12. УТИЛИЗАЦИЯ

Котёл не представляет опасности для жизни, здоровья людей и окружающей среды и подлежит утилизации после окончания срока службы. Комплектующие котла утилизировать в соответствии с требованиями документации на комплектующие изделия.

II. ПАСПОРТ

13. СВИДЕТЕЛЬСТВО О ПРИЁМКЕ

Котел «Хопер-_____А», заводской №_____ соответствует требованиям конструкторской документации, ТУ 25.21.12-001-67601341-2021 и признан годным к эксплуатации.

Испытание на герметичность теплообменника №_____ проведено

_____	_____	_____
(Фамилия Имя Отчество)	(Подпись)	(Дата)
Испытание газовой системы проведено:		

_____	_____	_____
(Фамилия Имя Отчество)	(Подпись)	(Дата)
Котел собран бригадой:		

_____	_____	_____
(Фамилия Имя Отчество)	(Подпись)	(Дата)
Подпись ОТК		
	М.П.	

14. СВЕДЕНИЯ О КОНСЕРВАЦИИ, УПАКОВЫВАНИИ И ХРАНЕНИИ.

14.1. Котел «Хопер- _____ А», заводской №_____ подвергнут консервации и упаковке ГОСТ 9.014-78
“ ____ “ _____ 20 ____ г.

Условия хранения – С по ГОСТ 15150-69.

Срок защиты без переконсервации – 1 год

Упаковщик:

_____	_____	_____
(Фамилия Имя Отчество)	(Подпись)	(Дата)
14.2. Упакованный котёл хранить в таре завода–изготовителя в помещении или под навесом в вертикальном положении в один ярус.		

17. АППАРАТУРА ИЗМЕРЕНИЯ, УПРАВЛЕНИЯ, СИГНАЛИЗАЦИИ И АВТОМАТИЧЕСКОЙ ЗАЩИТЫ

Наименование	Кол.	ГОСТ или ТУ	Паспорт и техническое описание	Примечание
Блок управления БУ-20.10	1			В составе котла
Датчик давления газа GW50A6[AG-G3-MS9-VO]	1			В составе котла
Клапан электромагнитный VK 4100C1000	1			В составе котла мощностью 50кВт
Клапан электромагнитный VK 4100C1000	2			В составе котла мощностью 100,80,63 кВт
Трансформатор розжига	1			В составе котла
Клапан предохранительный нерегулируемый 3/4", 3 бар, Т-110°С	1			В составе котла

18. ГАРАНТИЙНЫЕ ОБЯЗАТЕЛЬСТВА

18.1. Завод-изготовитель гарантирует исправную работу котла в течение 24 месяцев со дня ввода в эксплуатацию, но не более 30 месяцев со дня отгрузки с предприятия-изготовителя при соблюдении потребителем правил транспортировки эксплуатации, обслуживания и хранения.

18.2. В течение гарантийного срока устранения неисправностей производятся за счет завода-изготовителя специалистом газового хозяйства или представителем завода. О производстве ремонта должна быть сделана отметка в "Руководстве по эксплуатации" (приложение Б).

18.3. В случае выхода из строя, в течении гарантийного срока, какого-либо узла по вине завода-изготовителя, на основании талона на гарантийный ремонт, специалист газового хозяйства совместно с владельцем котла должен составить акт по прилагаемому образцу, который вместе с дефектным узлом высылается владельцем заводу по адресу: 397160, Воронежская обл., г. Борисоглебск, ул. Советская, 32, офис 12.

18.4. При отсутствии дефектного узла или акта завод-изготовитель претензий не принимает.

18.5. На основании акта завод высылает владельцу исправный узел.

18.6. Завод-изготовитель не несет ответственности и не гарантирует работу котла в случаях:

- несоблюдения правил установки, эксплуатации, обслуживания котла;
- небрежного хранения, обращения и транспортирования котла владельцем или торгующей организацией;
- если монтаж и ремонт котла производились лицами, на то не уполномоченными.

Приложение А
КОНТРОЛЬНЫЙ ТАЛОН НА УСТАНОВКУ КОТЛА
«ХОПЕР-А»

1. Дата установки котла _____

2. Адрес установки _____

3. Телефон домоуправления _____

4. Номер обслуживающей организации _____

5. Телефон _____

6. Адрес _____

7. Кем произведен монтаж _____

8. Кем произведены (на месте установки) регулировка и наладка котла _____

9. Дата пуска газа _____

10. Кем произведен пуск газа и инструктаж _____

11. Инструктаж прослушан правила пользования котлом освоены _____

12. Подпись лица заполнившего талон _____

13. Фамилия абонента _____

« ____ » _____ 20 ____

Подпись абонента _____

Приложение Б
ОТМЕТКА О НЕИСПРАВНОСТЯХ,
ЗАМЕНЕ ДЕТАЛЕЙ И РЕМОНТЕ
(ПОСЛЕ УСТАНОВКИ КОТЛА)

Дата	Характеристика неисправностей, Наименование замененных деталей	Кем произведен ремонт	Подпись лица, производившего ремонт

Приложение В
АКТ ПРОВЕРКИ КОТЛА

Составлен " _____ " _____ 20__ г. о проверке котла,
заводской номер _____, изготовленного АО "Ирбис" в
г. Борисоглебске " _____ " _____ 20__ г
и установленного по адресу _____

Дата установки " _____ " _____ 20__ г.

1. Описание дефекта

2. Причина возникновения дефекта (транспортирование, монтаж, заводской
дефект, неправильное обслуживание и эксплуатация и т.д.)

3. Заключение

Проверку произвел _____
(фамилия)

(наименование организации)

(подпись и печать)

Абонент _____

Приложение Е

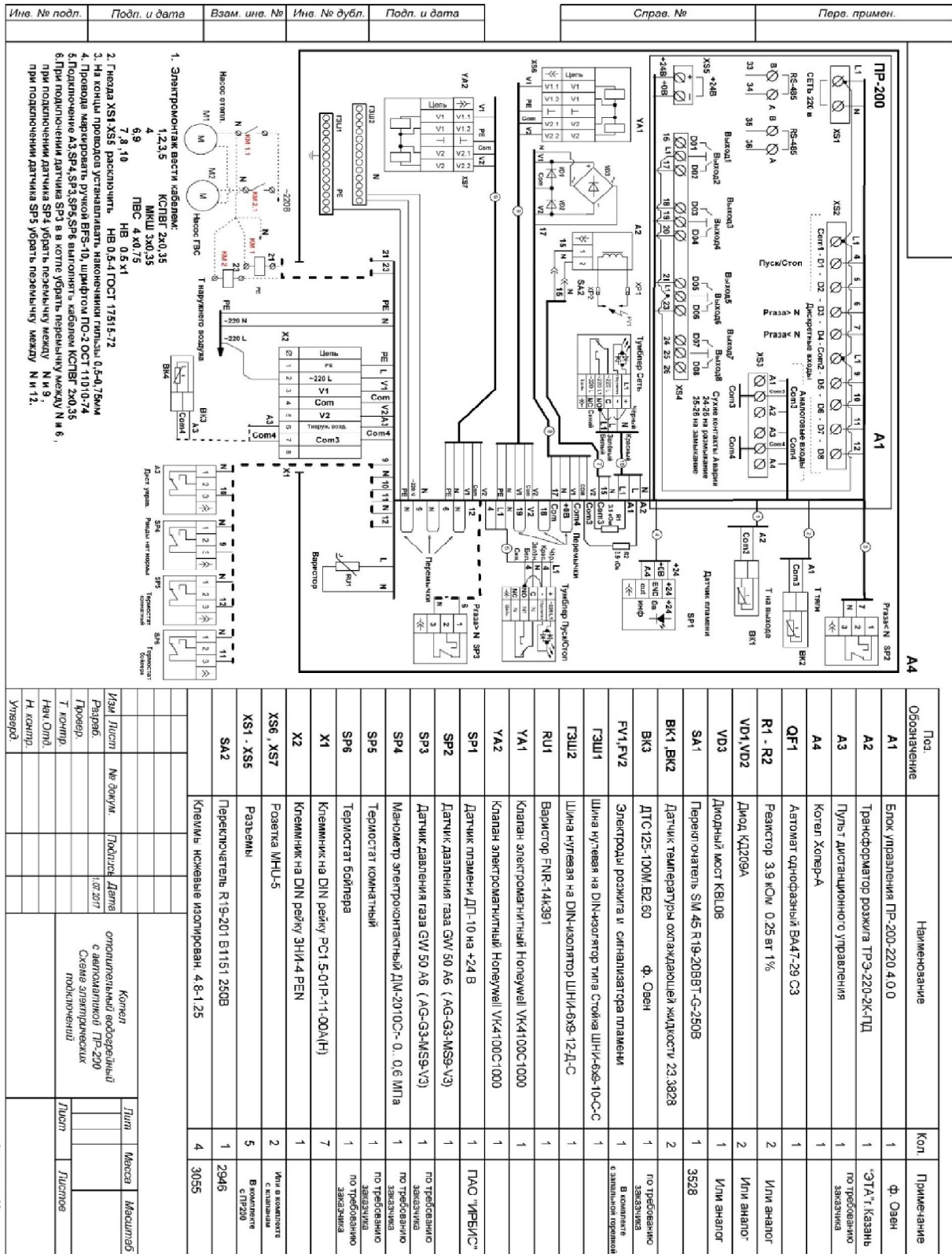


Схема электрическая принципиальная

По вопросам продаж и поддержки обращайтесь:

Алматы (7273)495-231
Ангарск (3955)60-70-56
Архангельск (8182)63-90-72
Астрахань (8512)99-46-04
Барнаул (3852)73-04-60
Белгород (4722)40-23-64
Благовещенск (4162)22-76-07
Брянск (4832)59-03-52
Владивосток (423)249-28-31
Владикавказ (8672)28-90-48
Владимир (4922)49-43-18
Волгоград (844)278-03-48
Вологда (8172)26-41-59
Воронеж (473)204-51-73
Екатеринбург (343)384-55-89

Иваново (4932)77-34-06
Ижевск (3412)26-03-58
Иркутск (395)279-98-46
Казань (843)206-01-48
Калининград (4012)72-03-81
Калуга (4842)92-23-67
Кемерово (3842)65-04-62
Киров (8332)68-02-04
Коломна (4966)23-41-49
Кострома (4942)77-07-48
Краснодар (861)203-40-90
Красноярск (391)204-63-61
Курск (4712)77-13-04
Курган (3522)50-90-47
Липецк (4742)52-20-81

Магнитогорск (3519)55-03-13
Москва (495)268-04-70
Мурманск (8152)59-64-93
Набережные Челны (8552)20-53-41
Новокузнецк (3843)20-46-81
Ноябрьск (3496)41-32-12
Новосибирск (383)227-86-73
Омск (3812)21-46-40
Орел (4862)44-53-42
Оренбург (3532)37-68-04
Пенза (8412)22-31-16
Петрозаводск (8142)55-98-37
Псков (8112)59-10-37
Пермь (342)205-81-47

Ростов-на-Дону (863)308-18-15
Рязань (4912)46-61-64
Самара (846)206-03-16
Санкт-Петербург (812)309-46-40
Саратов (845)249-38-78
Севастополь (8692)22-31-93
Саранск (8342)22-96-24
Симферополь (3652)67-13-56
Смоленск (4812)29-41-54
Сочи (862)225-72-31
Ставрополь (8652)20-65-13
Сургут (3462)77-98-35
Сыктывкар (8212)25-95-17
Тамбов (4752)50-40-97
Тверь (4822)63-31-35

Тольятти (8482)63-91-07
Томск (3822)98-41-53
Тула (4872)33-79-87
Тюмень (3452)66-21-18
Ульяновск (8422)24-23-59
Улан-Удэ (3012)59-97-51
Уфа (347)229-48-12
Хабаровск (4212)92-98-04
Чебоксары (8352)28-53-07
Челябинск (351)202-03-61
Череповец (8202)49-02-64
Чита (3022)38-34-83
Якутск (4112)23-90-97
Ярославль (4852)69-52-93

Россия +7(495)268-04-70

Казахстан +7(7172)727-132

Киргизия +996(312)96-26-47

эл.почта: hrp@nt-rt.ru || сайт: <https://hoper.nt-rt.ru/>