

Газовый котел «Хопер 25» с КСУБ 20.10

Технические характеристики

По вопросам продаж и поддержки обращайтесь:

Алматы (7273)495-231
Ангарск (3955)60-70-56
Архангельск (8182)63-90-72
Астрахань (8512)99-46-04
Барнаул (3852)73-04-60
Белгород (4722)40-23-64
Благовещенск (4162)22-76-07
Брянск (4832)59-03-52
Владивосток (423)249-28-31
Владикавказ (8672)28-90-48
Владимир (4922)49-43-18
Волгоград (844)278-03-48
Вологда (8172)26-41-59
Воронеж (473)204-51-73
Екатеринбург (343)384-55-89

Иваново (4932)77-34-06
Ижевск (3412)26-03-58
Иркутск (395)279-98-46
Казань (843)206-01-48
Калининград (4012)72-03-81
Калуга (4842)92-23-67
Кемерово (3842)65-04-62
Киров (8332)68-02-04
Коломна (4966)23-41-49
Кострома (4942)77-07-48
Краснодар (861)203-40-90
Красноярск (391)204-63-61
Курск (4712)77-13-04
Курган (3522)50-90-47
Липецк (4742)52-20-81

Магнитогорск (3519)55-03-13
Москва (495)268-04-70
Мурманск (8152)59-64-93
Набережные Челны (8552)20-53-41
Новокузнецк (3843)20-46-81
Ноябрьск (3496)41-32-12
Новосибирск (383)227-86-73
Омск (3812)21-46-40
Орел (4862)44-53-42
Оренбург (3532)37-68-04
Пенза (8412)22-31-16
Петрозаводск (8142)55-98-37
Псков (8112)59-10-37
Пермь (342)205-81-47

Ростов-на-Дону (863)308-18-15
Рязань (4912)46-61-64
Самара (846)206-03-16
Санкт-Петербург (812)309-46-40
Саратов (845)249-38-78
Севастополь (8692)22-31-93
Саранск (8342)22-96-24
Симферополь (3652)67-13-56
Смоленск (4812)29-41-54
Сочи (862)225-72-31
Ставрополь (8652)20-65-13
Сургут (3462)77-98-35
Сыктывкар (8212)25-95-17
Тамбов (4752)50-40-97
Тверь (4822)63-31-35

Тольятти (8482)63-91-07
Томск (3822)98-41-53
Тула (4872)33-79-87
Тюмень (3452)66-21-18
Ульяновск (8422)24-23-59
Улан-Удэ (3012)59-97-51
Уфа (347)229-48-12
Хабаровск (4212)92-98-04
Чебоксары (8352)28-53-07
Челябинск (351)202-03-61
Череповец (8202)49-02-64
Чита (3022)38-34-83
Якутск (4112)23-90-97
Ярославль (4852)69-52-93

Россия +7(495)268-04-70

Казахстан +7(7172)727-132

Киргизия +996(312)96-26-47

эл.почта: hpr@nt-rt.ru || сайт: <https://hoper.nt-rt.ru/>

Газовый котел «Хопер 25» с КСУБ 20.10

Газовый промышленный котел «Хопер 25» с автоматикой КСУБ 20.10 предназначен для отопления жилых, промышленных и прочих помещений площадью до 250 кв. м.

Мощность: 24,8 кВт

Отапливаемая площадь: 250 м²

Тип отопительного котла: водотрубный (КСВа)

Автоматика: погодозависимая КСУБ 20.10

Гарантия: 2 года



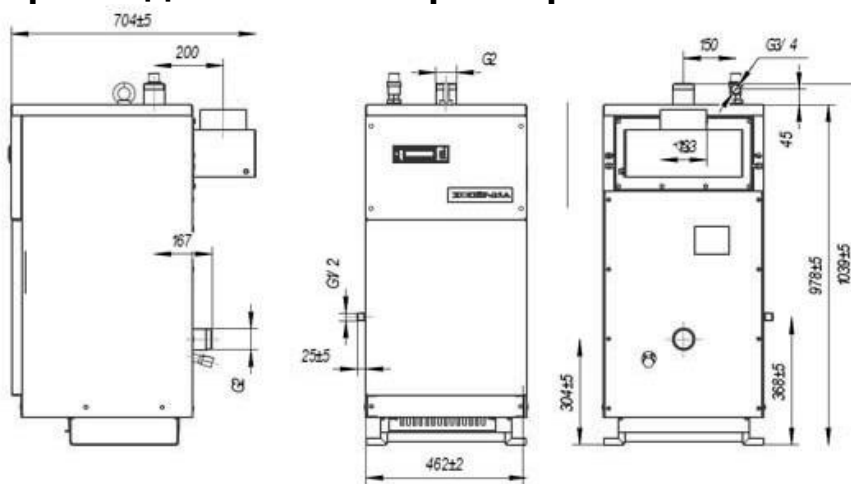
Напольный газовый котел «Хопер 25» с автоматикой КСУБ 20.10 предназначен для отопления жилых, промышленных, складских и прочих помещений площадью до 250 м². Программируемая погодозависимая автоматика КСУБ позволяет существенно экономить на топливе, так как подача топлива регулируется автоматически в зависимости от изменения температуры наружного воздуха. Газовый котел «Хопер 25» с КСУБ 20.10 не требует постоянного присутствия обслуживающего персонала и может управляться дистанционно с пульта управления.

Отопительный котел «Хопер 25» может работать как на природном, так и на сжиженном газе. В последнем случае требуется замена инжекторов. Котел может использоваться в качестве теплогенератора в системе, обеспечивающей отопление и приготовление горячей воды (в комбинации с водонагревателем).

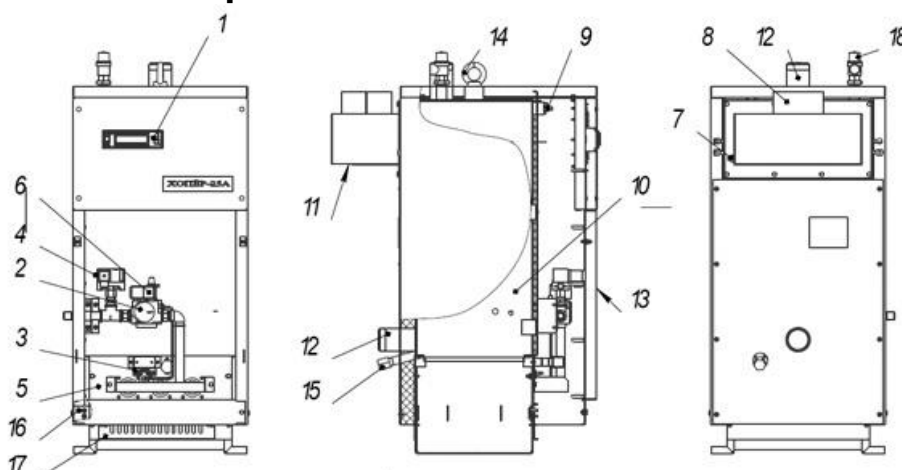
Газовые котлы «Хопер» можно применять в составе автоматизированных котельных блочного типа. Для этого необходимо подключить автоматику верхнего уровня.

Купить котел «Хопер 25» очень просто. Для этого вам следует всего лишь позвонить по телефонам, указанным на сайте. Менеджеры завода котельного оборудования «Ирбис» незамедлительно ответят на все возникшие вопросы и оформят заявку на приобретение.

Габаритные и присоединительные размеры



Устройство котла «Хопер 25» с КСУБ 20.10



1. Блок управления
2. Клапан запальника и основной горелки
3. Горелка запальная с датчиком пламени
4. Датчики давления газа
5. Горелка
6. Трансформатор розжига
7. Датчик тяги
8. Патрубок для подсоединения к дымоходу
9. Датчики температуры
10. Стальной теплообменник
11. Место отбора проб уходящих газов
12. Патрубки отопления
13. Дверка
14. Рым-болт
15. Сливная пробка
16. Место заземления
17. Решетка для регулировки воздуха
18. Предохранительный клапан

Функциональные возможности автоматики КСУБ 20.10

Микропроцессорная котельная автоматика КСУБ 20.10 разработана и производится АО «Ирбис» для газовых напольных котлов серий «Хопер» и «Барс». КСУБ 20.10 обладает следующими основными функциями:

- автоматический розжиг и пуск котла при возобновлении подачи электроэнергии и газа;
- автоматическое поддержание заданного давления газа (от 1300 до 3000 Па);
- постоянный контроль параметров, включая присоединительное давление газа, наличие пламени, температуру воды внутри котла и на выходе из котла, температуру горячего водоснабжения и наличие тяги;
- управление насосами отопления и ГВС;
- автоматическое поддержание заданной температуры в помещении по суточной и недельной программе;
- поддержание заданной температуры теплоносителя в зависимости от температуры наружного воздуха, от температуры в отапливаемом помещении и в ручном режиме.

Кроме того, микропроцессорная автоматика имеет дополнительные возможности, среди которых:

- дистанционное управление котлом по интерфейсу RS-485;
- возможность подключения дополнительных датчиков;
- возможность работы в автономном режиме;
- функция SMS-оповещения;
- возможность работы в составе каскада котлов в автоматизированной котельной.

Питание **комплекта автоматики КСУБ 20.10** осуществляется от однофазной сети переменного тока с номинальным напряжением 220 В и частотой 50 Гц.

Комплект поставки котла «Хопер 25» с КСУБ 20.10

- Котел «Хопер 25» — 1 шт.
- Датчик температуры ДТК — 1 шт.
- Предохранительный клапан — 1 шт.
- Паспорт и руководство по эксплуатации на котел — 1 шт.
- Упаковка — 1 шт.

Габаритные размеры котла

Длина: 520 мм

Длина с дымовой трубой: 705 мм

Ширина: 462 мм

Высота: 980 мм

Масса: 150 кг

Характеристики котла

Номинальная теплопроизводительность: 24.8 кВт

КПД: не менее 89 %

Вид топлива: природный газ по ГОСТ 5542, сжиженный газ по ГОСТ 20448

Диапазон давления природного газа: 900-1800 Па

Номинальное давление природного газа: 1274 Па

Диапазон давления сжиженного газа: 2500-3528 Па

Номинальное давление сжиженного газа: 3000 Па

Номинальный расход природного газа: 3 м³/ч

Номинальный расход сжиженного газа: 2 кг/ч

Максимальная температура воды на выходе из котла: 95 °С

Рабочее давление воды: 0.3 МПа (кг/см²)

Объем воды в котле: 13 л

Расход воды через котел: не менее 0.8 м³/ч

Разрежение за котлом: не менее 5 Па

Диаметр водяных патрубков: G2"

Диаметр патрубков газопровода: G½"

Диаметр патрубка для подсоединения к дымоходу: D130

Срок службы: не менее 15 лет

По вопросам продаж и поддержки обращайтесь:

Алматы (7273)495-231
Ангарск (3955)60-70-56
Архангельск (8182)63-90-72
Астрахань (8512)99-46-04
Барнаул (3852)73-04-60
Белгород (4722)40-23-64
Благовещенск (4162)22-76-07
Брянск (4832)59-03-52
Владивосток (423)249-28-31
Владикавказ (8672)28-90-48
Владимир (4922)49-43-18
Волгоград (844)278-03-48
Вологда (8172)26-41-59
Воронеж (473)204-51-73
Екатеринбург (343)384-55-89

Иваново (4932)77-34-06
Ижевск (3412)26-03-58
Иркутск (395)279-98-46
Казань (843)206-01-48
Калининград (4012)72-03-81
Калуга (4842)92-23-67
Кемерово (3842)65-04-62
Киров (8332)68-02-04
Коломна (4966)23-41-49
Кострома (4942)77-07-48
Краснодар (861)203-40-90
Красноярск (391)204-63-61
Курск (4712)77-13-04
Курган (3522)50-90-47
Липецк (4742)52-20-81

Магнитогорск (3519)55-03-13
Москва (495)268-04-70
Мурманск (8152)59-64-93
Набережные Челны (8552)20-53-41
Новокузнецк (3843)20-46-81
Ноябрьск (3496)41-32-12
Новосибирск (383)227-86-73
Омск (3812)21-46-40
Орел (4862)44-53-42
Оренбург (3532)37-68-04
Пенза (8412)22-31-16
Петрозаводск (8142)55-98-37
Псков (8112)59-10-37
Пермь (342)205-81-47

Ростов-на-Дону (863)308-18-15
Рязань (4912)46-61-64
Самара (846)206-03-16
Санкт-Петербург (812)309-46-40
Саратов (845)249-38-78
Севастополь (8692)22-31-93
Саранск (8342)22-96-24
Симферополь (3652)67-13-56
Смоленск (4812)29-41-54
Сочи (862)225-72-31
Ставрополь (8652)20-65-13
Сургут (3462)77-98-35
Сыктывкар (8212)25-95-17
Тамбов (4752)50-40-97
Тверь (4822)63-31-35

Тольятти (8482)63-91-07
Томск (3822)98-41-53
Тула (4872)33-79-87
Тюмень (3452)66-21-18
Ульяновск (8422)24-23-59
Улан-Удэ (3012)59-97-51
Уфа (347)229-48-12
Хабаровск (4212)92-98-04
Чебоксары (8352)28-53-07
Челябинск (351)202-03-61
Череповец (8202)49-02-64
Чита (3022)38-34-83
Якутск (4112)23-90-97
Ярославль (4852)69-52-93

Россия +7(495)268-04-70

Казахстан +7(7172)727-132

Киргизия +996(312)96-26-47

эл.почта: hrp@nt-rt.ru || сайт: <https://hoper.nt-rt.ru/>