

# Газовый котел «Хопер 80» с Elettrosit

## Технические характеристики

По вопросам продаж и поддержки обращайтесь:

Алматы (7273)495-231  
Ангарск (3955)60-70-56  
Архангельск (8182)63-90-72  
Астрахань (8512)99-46-04  
Барнаул (3852)73-04-60  
Белгород (4722)40-23-64  
Благовещенск (4162)22-76-07  
Брянск (4832)59-03-52  
Владивосток (423)249-28-31  
Владикавказ (8672)28-90-48  
Владимир (4922)49-43-18  
Волгоград (844)278-03-48  
Вологда (8172)26-41-59  
Воронеж (473)204-51-73  
Екатеринбург (343)384-55-89

Иваново (4932)77-34-06  
Ижевск (3412)26-03-58  
Иркутск (395)279-98-46  
Казань (843)206-01-48  
Калининград (4012)72-03-81  
Калуга (4842)92-23-67  
Кемерово (3842)65-04-62  
Киров (8332)68-02-04  
Коломна (4966)23-41-49  
Кострома (4942)77-07-48  
Краснодар (861)203-40-90  
Красноярск (391)204-63-61  
Курск (4712)77-13-04  
Курган (3522)50-90-47  
Липецк (4742)52-20-81

Магнитогорск (3519)55-03-13  
Москва (495)268-04-70  
Мурманск (8152)59-64-93  
Набережные Челны (8552)20-53-41  
Нижний Новгород (831)429-08-12  
Новокузнецк (3843)20-46-81  
Ноябрьск (3496)41-32-12  
Новосибирск (383)227-86-73  
Омск (3812)21-46-40  
Орел (4862)44-53-42  
Оренбург (3532)37-68-04  
Пенза (8412)22-31-16  
Петрозаводск (8142)55-98-37  
Псков (8112)59-10-37  
Пермь (342)205-81-47

Ростов-на-Дону (863)308-18-15  
Рязань (4912)46-61-64  
Самара (846)206-03-16  
Санкт-Петербург (812)309-46-40  
Саратов (845)249-38-78  
Севастополь (8692)22-31-93  
Саранск (8342)22-96-24  
Симферополь (3652)67-13-56  
Смоленск (4812)29-41-54  
Сочи (862)225-72-31  
Ставрополь (8652)20-65-13  
Сургут (3462)77-98-35  
Сыктывкар (8212)25-95-17  
Тамбов (4752)50-40-97  
Тверь (4822)63-31-35

Тольятти (8482)63-91-07  
Томск (3822)98-41-53  
Тула (4872)33-79-87  
Тюмень (3452)66-21-18  
Ульяновск (8422)24-23-59  
Улан-Удэ (3012)59-97-51  
Уфа (347)229-48-12  
Хабаровск (4212)92-98-04  
Чебоксары (8352)28-53-07  
Челябинск (351)202-03-61  
Череповец (8202)49-02-64  
Чита (3022)38-34-83  
Якутск (4112)23-90-97  
Ярославль (4852)69-52-93

Россия +7(495)268-04-70

Казахстан +7(7172)727-132

Киргизия +996(312)96-26-47

эл.почта: [hrp@nt-rt.ru](mailto:hrp@nt-rt.ru) || сайт: <https://hoper.nt-rt.ru/>

# Газовый котел «Хопер 80» с Elettrosit

Газовый промышленный котел «Хопер 80» с автоматикой Elettrosit предназначен для отопления жилых, промышленных и прочих помещений площадью до 800 кв. м.

Мощность: 81,5 кВт

Отапливаемая площадь: 800 м<sup>2</sup>

Тип отопительного котла: водотрубный (КСВа)

Автоматика: энергозависимая Elettrosit

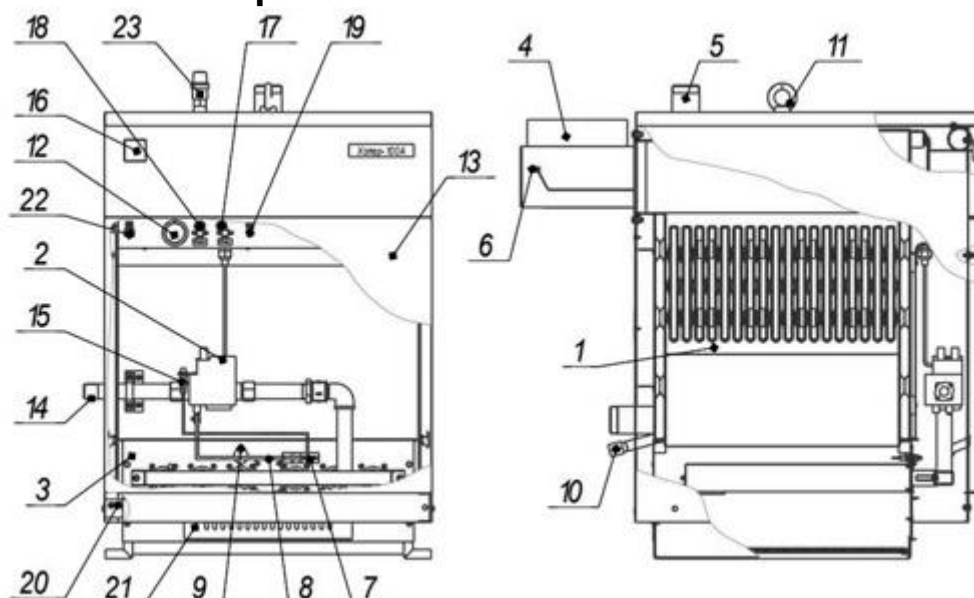
Гарантия: 2 года



Отопительный котел «Хопер 80» с автоматикой Elettrosit может работать как на природном, так и на сжиженном газе.

Специфика конструкции комбинированного газового клапана заключается в том, что осуществляется двухступенчатое открытие клапана основной горелки. Кроме того, электропитание клапанов является отдельным. Клапан запальной горелки питается от термопары, а регулирующий — от сети питания 220В. Купить котел «Хопер 80» с Elettrosit очень просто. Для этого вам следует всего лишь позвонить по телефонам, указанным на сайте. Менеджеры завода котельного оборудования «Ирбис» незамедлительно ответят на все возникшие вопросы и оформят заявку на приобретение.

## Устройство котла «Хопер 80» с Elettrosit



- |  |  |
|--|--|
| 1. Стальной теплообменник                | 13. Дверка   |
| 2. Газовый клапан 810 Elettrosit         | 14. Патрубок для присоединения к газопроводу         |
| 3. Газовая горелка                       | 15. Кнопка пьезорозжига                              |
| 4. Патрубок для подсоединения к дымоходу | 16. Капиллярный термометр                            |
| 5. Патрубок отопления                    | 17. Аварийный термостат по тяге                      |
| 6. Датчик тяги                           | 18. Аварийный термостат по температуре теплоносителя |
| 7. Запальная горелка                     | 19. Сетевой предохранитель                           |
| 8. Трубка запальника                     | 20. Место заземления                                 |
| 9. Глазок для розжига                    | 21. Решетка для регулировки подачи воздуха           |
| 10. Сливная пробка                       | 22. Сетевой переключатель                            |
| 11. Рым-болт                             | 23. Предохранительный клапан                         |
| 12. Регулятор температуры                |  |

## Функциональные возможности автоматики Elettrosit

Газовый котел «Хопер 80» с комбинированным клапаном 810 Elettrosit обладает широким перечнем возможностей, среди которых:

- розжиг основной горелки;
- поддержание заданной температуры на выходе из котла;
- контроль наличия пламени запальной горелки;
- автоматическое поддержание заданного давления газа (от 1300 до 3000 Па);
- встроенный регулятор давления газа;
- два клапана;
- пьезорозжиг запальной горелки;
- отсутствие импульсных соединений;

- отключение котла при превышении температуры предельного нагрева;
- плавный розжиг основной горелки;
- мгновенное отключение подачи газа в котел нажатием кнопки «СТОП»;
- возможность подключения термостата комнатного типа;

Комплект автоматики обеспечивает работу котла «Хопер 80» в заданном режиме и осуществляет:

- стабилизацию давления газа на соплах коллектора при изменении давления газа в подводящем трубопроводе магистрали;
- аварийное выключение основной и запальной горелки при превышении температуры воды на выходе из котла более 95°C;
- аварийное отключение основной и запальной горелки при отсутствии или недостаточной тяги в дымоходе;
- выключение горелки при погасании контролируемого пламени;
- выключение основной горелки при отсутствии напряжения электрической сети.

При возобновлении подачи электроэнергии основная горелка разжигается автоматически при условии, если запальная горелка не потушена.

## Комплект поставки котла «Хопер 80» с Elettrosit

- Котел «Хопер 80» — 1 шт.
- Паспорт и руководство по эксплуатации на котел — 1 шт.
- Предохранительный клапан — 1 шт.
- Паспорт и руководство по эксплуатации на газовый клапан 810 Elettrosit — 1 шт.
- Жиклер для запальной горелки (сниженный газ) — 1 шт. (по отдельному заказу).
- Инжектор для основной горелки (сниженный газ) — 6 шт. (по отдельному заказу).
- Упаковка — 1 шт.

## Габаритные размеры котла

Длина: 680 мм

Длина с дымовой трубой: 952 мм

Ширина: 720 мм

Высота: 980 мм

Масса: 295 кг

## Характеристики котла

Номинальная теплопроизводительность: 81.5 кВт

КПД: не менее 91 %

Вид топлива: природный газ по ГОСТ 5542, сжиженный газ по ГОСТ 20448

Диапазон давления природного газа: 900-3000 Па

Номинальное давление природного газа: 1300 Па

Диапазон давления сжиженного газа: 2500-3528 Па

Номинальное давление сжиженного газа: 3000 Па

Номинальный расход природного газа: 9.3 м³/ч

Номинальный расход сжиженного газа: 6.8 кг/ч

Максимальная температура воды на выходе из котла: 95 °C

Рабочее давление воды: 0.3 МПа (кг/см²)

Объем воды в котле: 60 л

Расход воды через котел: не менее 2.8 м³/ч

Разрежение за котлом: не менее 5 Па

Диаметр водяных патрубков: G2"

Диаметр патрубков газопровода: G1"

Диаметр патрубка для подсоединения к дымоходу: D220

Срок службы: не менее 15 лет

## По вопросам продаж и поддержки обращайтесь:

Алматы (7273)495-231  
Ангарск (3955)60-70-56  
Архангельск (8182)63-90-72  
Астрахань (8512)99-46-04  
Барнаул (3852)73-04-60  
Белгород (4722)40-23-64  
Благовещенск (4162)22-76-07  
Брянск (4832)59-03-52  
Владивосток (423)249-28-31  
Владикавказ (8672)28-90-48  
Владимир (4922)49-43-18  
Волгоград (844)278-03-48  
Вологда (8172)26-41-59  
Воронеж (473)204-51-73  
Екатеринбург (343)384-55-89

Иваново (4932)77-34-06  
Ижевск (3412)26-03-58  
Иркутск (395)279-98-46  
Казань (843)206-01-48  
Калининград (4012)72-03-81  
Калуга (4842)92-23-67  
Кемерово (3842)65-04-62  
Киров (8332)68-02-04  
Коломна (4966)23-41-49  
Кострома (4942)77-07-48  
Краснодар (861)203-40-90  
Красноярск (391)204-63-61  
Курск (4712)77-13-04  
Курган (3522)50-90-47  
Липецк (4742)52-20-81

Магнитогорск (3519)55-03-13  
Москва (495)268-04-70  
Мурманск (8152)59-64-93  
Набережные Челны (8552)20-53-41  
Новокузнецк (3843)20-46-81  
Ноябрьск (3496)41-32-12  
Новосибирск (383)227-86-73  
Омск (3812)21-46-40  
Орел (4862)44-53-42  
Оренбург (3532)37-68-04  
Пенза (8412)22-31-16  
Петрозаводск (8142)55-98-37  
Псков (8112)59-10-37  
Пермь (342)205-81-47

Ростов-на-Дону (863)308-18-15  
Рязань (4912)46-61-64  
Самара (846)206-03-16  
Санкт-Петербург (812)309-46-40  
Саратов (845)249-38-78  
Севастополь (8692)22-31-93  
Саранск (8342)22-96-24  
Симферополь (3652)67-13-56  
Смоленск (4812)29-41-54  
Сочи (862)225-72-31  
Ставрополь (8652)20-65-13  
Сургут (3462)77-98-35  
Сыктывкар (8212)25-95-17  
Тамбов (4752)50-40-97  
Тверь (4822)63-31-35

Тольятти (8482)63-91-07  
Томск (3822)98-41-53  
Тула (4872)33-79-87  
Тюмень (3452)66-21-18  
Ульяновск (8422)24-23-59  
Улан-Удэ (3012)59-97-51  
Уфа (347)229-48-12  
Хабаровск (4212)92-98-04  
Чебоксары (8352)28-53-07  
Челябинск (351)202-03-61  
Череповец (8202)49-02-64  
Чита (3022)38-34-83  
Якутск (4112)23-90-97  
Ярославль (4852)69-52-93

Россия +7(495)268-04-70

Казахстан +7(7172)727-132

Киргизия +996(312)96-26-47

эл.почта: [hrp@nt-rt.ru](mailto:hrp@nt-rt.ru) || сайт: <https://hoper.nt-rt.ru/>