

Газовый котел «Хопер 63» с Elettrosit

Технические характеристики

По вопросам продаж и поддержки обращайтесь:

Алматы (7273)495-231
Ангарск (3955)60-70-56
Архангельск (8182)63-90-72
Астрахань (8512)99-46-04
Барнаул (3852)73-04-60
Белгород (4722)40-23-64
Благовещенск (4162)22-76-07
Брянск (4832)59-03-52
Владивосток (423)249-28-31
Владикавказ (8672)28-90-48
Владимир (4922)49-43-18
Волгоград (844)278-03-48
Вологда (8172)26-41-59
Воронеж (473)204-51-73
Екатеринбург (343)384-55-89

Иваново (4932)77-34-06
Ижевск (3412)26-03-58
Иркутск (395)279-98-46
Казань (843)206-01-48
Калининград (4012)72-03-81
Калуга (4842)92-23-67
Кемерово (3842)65-04-62
Киров (8332)68-02-04
Коломна (4966)23-41-49
Кострома (4942)77-07-48
Краснодар (861)203-40-90
Красноярск (391)204-63-61
Курск (4712)77-13-04
Курган (3522)50-90-47
Липецк (4742)52-20-81

Магнитогорск (3519)55-03-13
Москва (495)268-04-70
Мурманск (8152)59-64-93
Набережные Челны (8552)20-53-41
Нижний Новгород (831)429-08-12
Новокузнецк (3843)20-46-81
Ноябрьск (3496)41-32-12
Новосибирск (383)227-86-73
Омск (3812)21-46-40
Орел (4862)44-53-42
Оренбург (3532)37-68-04
Пенза (8412)22-31-16
Петрозаводск (8142)55-98-37
Псков (8112)59-10-37
Пермь (342)205-81-47

Ростов-на-Дону (863)308-18-15
Рязань (4912)46-61-64
Самара (846)206-03-16
Санкт-Петербург (812)309-46-40
Саратов (845)249-38-78
Севастополь (8692)22-31-93
Саранск (8342)22-96-24
Симферополь (3652)67-13-56
Смоленск (4812)29-41-54
Сочи (862)225-72-31
Ставрополь (8652)20-65-13
Сургут (3462)77-98-35
Сыктывкар (8212)25-95-17
Тамбов (4752)50-40-97
Тверь (4822)63-31-35

Тольятти (8482)63-91-07
Томск (3822)98-41-53
Тула (4872)33-79-87
Тюмень (3452)66-21-18
Ульяновск (8422)24-23-59
Улан-Удэ (3012)59-97-51
Уфа (347)229-48-12
Хабаровск (4212)92-98-04
Чебоксары (8352)28-53-07
Челябинск (351)202-03-61
Череповец (8202)49-02-64
Чита (3022)38-34-83
Якутск (4112)23-90-97
Ярославль (4852)69-52-93

Россия +7(495)268-04-70

Казахстан +7(7172)727-132

Киргизия +996(312)96-26-47

эл.почта: hrp@nt-rt.ru || сайт: <https://hoper.nt-rt.ru/>

Газовый котел «Хопер 63» с Elettrosit

Газовый промышленный котел «Хопер 63» с автоматикой Elettrosit предназначен для отопления жилых, промышленных и прочих помещений площадью до 630 кв. м.

Мощность: 63,2 кВт

Отапливаемая площадь: 630 м²

Тип отопительного котла: водотрубный (КСВа)

Автоматика: энергозависимая Elettrosit

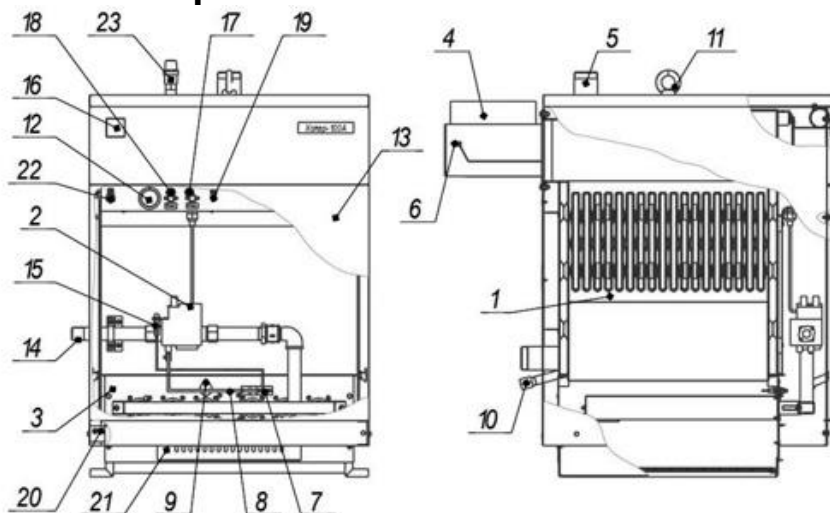
Гарантия: 2 года



Отопительный котел «Хопер 63» с автоматикой 810 Elettrosit может работать как на природном, так и на сжиженном газе.

Специфика конструкции комбинированного газового клапана заключается в том, что осуществляется двухступенчатое открытие клапана основной горелки. Кроме того, электропитание клапанов является разделным. Клапан запальной горелки питается от термопары, а регулирующий — от сети питания 220В. Купить котел «Хопер 63» с Elettrosit очень просто. Для этого вам следует всего лишь позвонить по телефонам, указанным на сайте. Менеджеры завода котельного оборудования «Ирбис» незамедлительно ответят на все возникшие вопросы и оформят заявку на приобретение.

Устройство котла «Хопер 63» с Elettrosit



- | | |
|--|--|
| 1. Стальной теплообменник | 13. Дверка |
| 2. Газовый клапан 810 Elettrosit | 14. Патрубок для присоединения к газопроводу |
| 3. Газовая горелка | 15. Кнопка пьезорозжига |
| 4. Патрубок для подсоединения к дымоходу | 16. Капиллярный термометр |
| 5. Патрубок отопления | 17. Аварийный термостат по тяге |
| 6. Датчик тяги | 18. Аварийный термостат по температуре теплоносителя |
| 7. Запальная горелка | 19. Сетевой предохранитель |
| 8. Трубка запальника | 20. Место заземления |
| 9. Глазок для розжига | 21. Решетка для регулировки подачи воздуха |
| 10. Сливная пробка | 22. Сетевой переключатель |
| 11. Рым-болт | 23. Предохранительный клапан |
| 12. Регулятор температуры | |

Функциональные возможности автоматики Elettrosit

Газовый котел «Хопер 63» с комбинированным клапаном 810 Elettrosit обладает широким перечнем возможностей, среди которых:

- розжиг основной горелки;
- поддержание заданной температуры на выходе из котла;
- контроль наличия пламени запальной горелки;
- автоматическое поддержание заданного давления газа (от 1300 до 3000 Па);
- встроенный регулятор давления газа;
- два клапана;
- пьезорозжиг запальной горелки;
- отсутствие импульсных соединений;

- отключение котла при превышении температуры предельного нагрева;
- плавный розжиг основной горелки;
- мгновенное отключение подачи газа в котел нажатием кнопки «СТОП»;
- возможность подключения термостата комнатного типа;

Комплект автоматики обеспечивает работу котла «Хопер 63» в заданном режиме и осуществляет:

- стабилизацию давления газа на соплах коллектора при изменении давления газа в подводящем трубопроводе магистрали;
- аварийное выключение основной и запальной горелки при превышении температуры воды на выходе из котла более 95°C;
- аварийное отключение основной и запальной горелки при отсутствии или недостаточной тяги в дымоходе;
- выключение горелки при погасании контролируемого пламени;
- выключение основной горелки при отсутствии напряжения электрической сети.

При возобновлении подачи электроэнергии основная горелка разжигается автоматически при условии, если запальная горелка не потушена.

Комплект поставки котла «Хопер 63» с Elettrosit

- Котел «Хопер 63» — 1 шт.
- Паспорт и руководство по эксплуатации на котел — 1 шт.
- Предохранительный клапан — 1 шт.
- Паспорт и руководство по эксплуатации на газовый клапан 810 Elettrosit — 1 шт.
- Жиклер для запальной горелки (сниженный газ) — 1 шт. (по отдельному заказу).
- Инжектор для основной горелки (сниженный газ) — 6 шт. (по отдельному заказу).
- Упаковка — 1 шт.

Габаритные размеры котла

Длина: 600 мм

Длина с дымовой трубой: 832 мм

Ширина: 720 мм

Высота: 980 мм

Масса: 270 кг

Характеристики котла

Номинальная теплопроизводительность: 63.2 кВт

КПД: не менее 89 %

Вид топлива: природный газ по ГОСТ 5542, сжиженный газ по ГОСТ 20448

Диапазон давления природного газа: 900-3000 Па

Номинальное давление природного газа: 1300 Па

Диапазон давления сжиженного газа: 2500-3528 Па

Номинальное давление сжиженного газа: 3000 Па

Номинальный расход природного газа: 7.3 м³/ч

Номинальный расход сжиженного газа: 5.3 кг/ч

Максимальная температура воды на выходе из котла: 95 °C

Рабочее давление воды: 0.3 МПа (кг/см²)

Объем воды в котле: 52 л

Расход воды через котел: не менее 2.2 м³/ч

Аэродинамическое сопротивление котла: 5 Па

Диаметр водяных патрубков: G2"

Диаметр патрубков газопровода: G1"

Диаметр патрубка для подсоединения к дымоходу: D180

Срок службы: не менее 15 лет

По вопросам продаж и поддержки обращайтесь:

Алматы (7273)495-231
Ангарск (3955)60-70-56
Архангельск (8182)63-90-72
Астрахань (8512)99-46-04
Барнаул (3852)73-04-60
Белгород (4722)40-23-64
Благовещенск (4162)22-76-07
Брянск (4832)59-03-52
Владивосток (423)249-28-31
Владикавказ (8672)28-90-48
Владимир (4922)49-43-18
Волгоград (844)278-03-48
Вологда (8172)26-41-59
Воронеж (473)204-51-73
Екатеринбург (343)384-55-89

Иваново (4932)77-34-06
Ижевск (3412)26-03-58
Иркутск (395)279-98-46
Казань (843)206-01-48
Калининград (4012)72-03-81
Калуга (4842)92-23-67
Кемерово (3842)65-04-62
Киров (8332)68-02-04
Коломна (4966)23-41-49
Кострома (4942)77-07-48
Краснодар (861)203-40-90
Красноярск (391)204-63-61
Курск (4712)77-13-04
Курган (3522)50-90-47
Липецк (4742)52-20-81

Магнитогорск (3519)55-03-13
Москва (495)268-04-70
Мурманск (8152)59-64-93
Набережные Челны (8552)20-53-41
Новокузнецк (3843)20-46-81
Ноябрьск (3496)41-32-12
Новосибирск (383)227-86-73
Омск (3812)21-46-40
Орел (4862)44-53-42
Оренбург (3532)37-68-04
Пенза (8412)22-31-16
Петрозаводск (8142)55-98-37
Псков (8112)59-10-37
Пермь (342)205-81-47

Ростов-на-Дону (863)308-18-15
Рязань (4912)46-61-64
Самара (846)206-03-16
Санкт-Петербург (812)309-46-40
Саратов (845)249-38-78
Севастополь (8692)22-31-93
Саранск (8342)22-96-24
Симферополь (3652)67-13-56
Смоленск (4812)29-41-54
Сочи (862)225-72-31
Ставрополь (8652)20-65-13
Сургут (3462)77-98-35
Сыктывкар (8212)25-95-17
Тамбов (4752)50-40-97
Тверь (4822)63-31-35

Тольятти (8482)63-91-07
Томск (3822)98-41-53
Тула (4872)33-79-87
Тюмень (3452)66-21-18
Ульяновск (8422)24-23-59
Улан-Удэ (3012)59-97-51
Уфа (347)229-48-12
Хабаровск (4212)92-98-04
Чебоксары (8352)28-53-07
Челябинск (351)202-03-61
Череповец (8202)49-02-64
Чита (3022)38-34-83
Якутск (4112)23-90-97
Ярославль (4852)69-52-93

Россия +7(495)268-04-70

Казахстан +7(7172)727-132

Киргизия +996(312)96-26-47

эл.почта: hrp@nt-rt.ru || сайт: <https://hoper.nt-rt.ru/>