

Газовый котел «Хопер 50» с КСУБ 20.10

Технические характеристики

По вопросам продаж и поддержки обращайтесь:

Алматы (7273)495-231
Ангарск (3955)60-70-56
Архангельск (8182)63-90-72
Астрахань (8512)99-46-04
Барнаул (3852)73-04-60
Белгород (4722)40-23-64
Благовещенск (4162)22-76-07
Брянск (4832)59-03-52
Владивосток (423)249-28-31
Владикавказ (8672)28-90-48
Владимир (4922)49-43-18
Волгоград (844)278-03-48
Вологда (8172)26-41-59
Воронеж (473)204-51-73
Екатеринбург (343)384-55-89

Иваново (4932)77-34-06
Ижевск (3412)26-03-58
Иркутск (395)279-98-46
Казань (843)206-01-48
Калининград (4012)72-03-81
Калуга (4842)92-23-67
Кемерово (3842)65-04-62
Киров (8332)68-02-04
Коломна (4966)23-41-49
Кострома (4942)77-07-48
Краснодар (861)203-40-90
Красноярск (391)204-63-61
Курск (4712)77-13-04
Курган (3522)50-90-47
Липецк (4742)52-20-81

Магнитогорск (3519)55-03-13
Москва (495)268-04-70
Мурманск (8152)59-64-93
Набережные Челны (8552)20-53-41
Новокузнецк (3843)20-46-81
Ноябрьск (3496)41-32-12
Новосибирск (383)227-86-73
Омск (3812)21-46-40
Орел (4862)44-53-42
Оренбург (3532)37-68-04
Пенза (8412)22-31-16
Петрозаводск (8142)55-98-37
Псков (8112)59-10-37
Пермь (342)205-81-47

Ростов-на-Дону (863)308-18-15
Рязань (4912)46-61-64
Самара (846)206-03-16
Санкт-Петербург (812)309-46-40
Саратов (845)249-38-78
Севастополь (8692)22-31-93
Саранск (8342)22-96-24
Симферополь (3652)67-13-56
Смоленск (4812)29-41-54
Сочи (862)225-72-31
Ставрополь (8652)20-65-13
Сургут (3462)77-98-35
Сыктывкар (8212)25-95-17
Тамбов (4752)50-40-97
Тверь (4822)63-31-35

Тольятти (8482)63-91-07
Томск (3822)98-41-53
Тула (4872)33-79-87
Тюмень (3452)66-21-18
Ульяновск (8422)24-23-59
Улан-Удэ (3012)59-97-51
Уфа (347)229-48-12
Хабаровск (4212)92-98-04
Чебоксары (8352)28-53-07
Челябинск (351)202-03-61
Череповец (8202)49-02-64
Чита (3022)38-34-83
Якутск (4112)23-90-97
Ярославль (4852)69-52-93

Россия +7(495)268-04-70

Казахстан +7(7172)727-132

Киргизия +996(312)96-26-47

эл.почта: hpr@nt-rt.ru || сайт: <https://hoper.nt-rt.ru/>

Газовый котел «Хопер 50» с КСУБ 20.10

Газовый промышленный котел «Хопер 50» с автоматикой КСУБ 20.10 предназначен для отопления жилых, промышленных и прочих помещений площадью до 500 кв. м.

Мощность: 48,6 кВт

Отапливаемая площадь: 1000 м²

Тип отопительного котла: водотрубный (КСВа)

Автоматика: погодозависимая КСУБ 20.10

Гарантия: 2 года



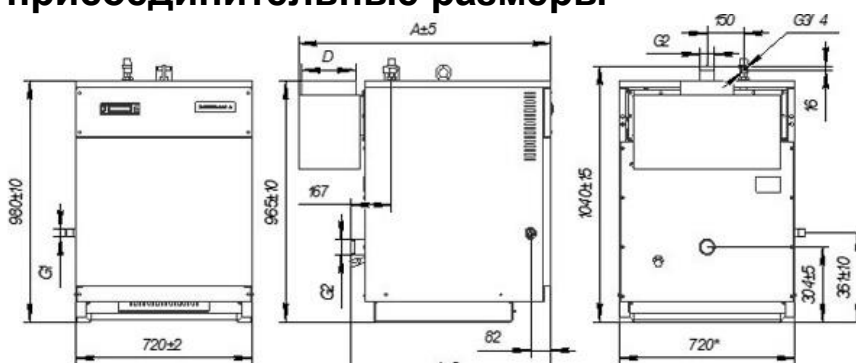
Отопительный котел «Хопер 50» может работать как на природном, так и на сжиженном газе. В последнем случае требуется замена инжекторов.

Котел может использоваться в качестве теплогенератора в системе, обеспечивающей отопление и приготовление горячей воды (в комбинации с водонагревателем).

Газовые котлы «Хопер» можно применять в составе автоматизированных котельных блочного типа. Для этого необходимо подключить автоматику верхнего уровня.

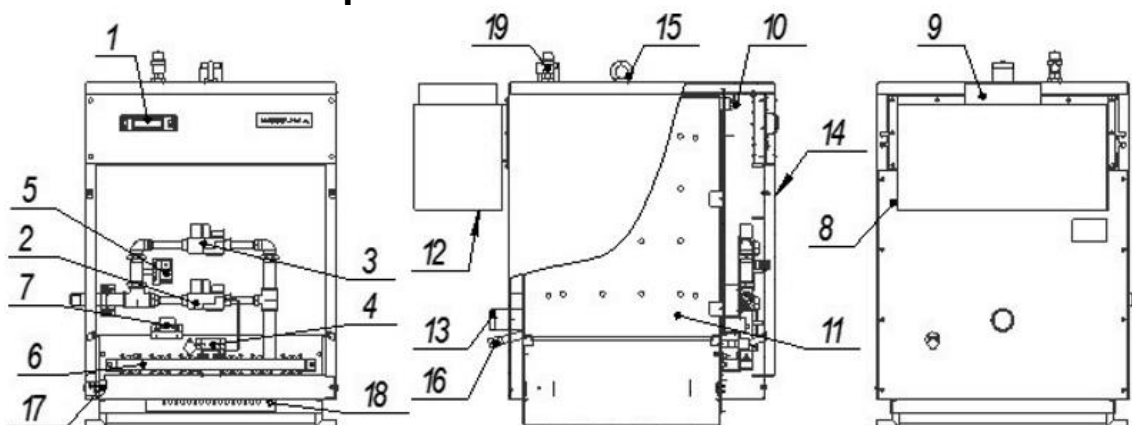
Купить котел «Хопер 50» с КСУБ 20.10 очень просто. Для этого вам следует всего лишь позвонить по телефонам, указанным на сайте. Менеджеры завода котельного оборудования «Ирбис» незамедлительно ответят на все возникшие вопросы и оформят заявку на приобретение.

Габаритные и присоединительные размеры



Типоразмер котла	50	63	80	100
L, мм	817	737	657	577

Устройство котла «Хопер 50» с КСУБ 20.10



1. Блок управления КСУБ 20.10
2. Клапан запальника
3. Клапан основной горелки
4. Горелка запальная с датчиком пламени
5. Датчики давления газа
6. Горелка
7. Трансформатор розжига
8. Датчик тяги
9. Патрубок для подсоединения к дымоходу
10. Датчики температуры
11. Стальной теплообменник
12. Место отбора проб уходящих газов
13. Патрубки отопления
14. Дверка
15. Рым-болт
16. Сливная пробка
17. Место заземления
18. Решетка для регулировки воздуха
19. Предохранительный клапан

Функциональные возможности автоматики КСУБ 20.10

Микропроцессорная котельная автоматика КСУБ 20.10 разработана и производится АО «Ирбис» для газовых напольных котлов серий «Хопер» и «Барс». КСУБ 20.10 обладает следующими основными функциями:

- автоматический розжиг и пуск котла при возобновлении подачи электроэнергии и газа;
- автоматическое поддержание заданного давления газа (от 1300 до 3000 Па);
- постоянный контроль параметров, включая присоединительное давление газа, наличие пламени, температуру воды внутри котла и на выходе из котла, температуру горячего водоснабжения и наличие тяги;
- управление насосами отопления и ГВС;
- автоматическое поддержание заданной температуры в помещении по суточной и недельной программе;
- поддержание заданной температуры теплоносителя в зависимости от температуры наружного воздуха, от температуры в отапливаемом помещении и в ручном режиме.

Кроме того, микропроцессорная автоматика имеет дополнительные возможности, среди которых:

- дистанционное управление котлом по интерфейсу RS-485;
- возможность подключения дополнительных датчиков;
- возможность работы в автономном режиме;
- функция SMS-оповещения;
- возможность работы в составе каскада котлов в автоматизированной котельной.

Питание **комплекта автоматики КСУБ 20.10** осуществляется от однофазной сети переменного тока с номинальным напряжением 220 В и частотой 50 Гц.

Комплект поставки «Хопер 50» с КСУБ 20.10

- Котел «Хопер 50» — 1 шт.
- Датчик температуры ДТК — 1 шт.
- Предохранительный клапан — 1 шт.
- Паспорт и руководство по эксплуатации на котел — 1 шт.
- Упаковка — 1 шт.

Габаритные размеры котла

Длина: 520 мм

Длина с дымовой трубой: 752 мм

Ширина: 720 мм

Высота: 980 мм

Масса: 230 кг

Характеристики котла

Номинальная теплопроизводительность: 48.6 кВт

КПД: не менее 89 %

Вид топлива: природный газ по ГОСТ 5542, сжиженный газ по ГОСТ 20448

Диапазон давления природного газа: 900-3000 Па

Номинальное давление природного газа: 1300 Па

Диапазон давления сжиженного газа: 2500-3528 Па

Номинальное давление сжиженного газа: 3000 Па

Номинальный расход природного газа: 5.9 м³/ч

Номинальный расход сжиженного газа: 4.3 кг/ч

Максимальная температура воды на выходе из котла: 95 °С

Рабочее давление воды: 0.3 МПа (кг/см²)

Объем воды в котле: 43 л

Расход воды через котел: не менее 1.8 м³/ч

Разрежение за котлом: не менее 5 Па

Диаметр водяных патрубков: G2"

Диаметр патрубков газопровода: G1"

Диаметр патрубка для подсоединения к дымоходу: D180

Срок службы: не менее 15 лет

По вопросам продаж и поддержки обращайтесь:

Алматы (7273)495-231
Ангарск (3955)60-70-56
Архангельск (8182)63-90-72
Астрахань (8512)99-46-04
Барнаул (3852)73-04-60
Белгород (4722)40-23-64
Благовещенск (4162)22-76-07
Брянск (4832)59-03-52
Владивосток (423)249-28-31
Владикавказ (8672)28-90-48
Владимир (4922)49-43-18
Волгоград (844)278-03-48
Вологда (8172)26-41-59
Воронеж (473)204-51-73
Екатеринбург (343)384-55-89

Иваново (4932)77-34-06
Ижевск (3412)26-03-58
Иркутск (395)279-98-46
Казань (843)206-01-48
Калининград (4012)72-03-81
Калуга (4842)92-23-67
Кемерово (3842)65-04-62
Киров (8332)68-02-04
Коломна (4966)23-41-49
Кострома (4942)77-07-48
Краснодар (861)203-40-90
Красноярск (391)204-63-61
Курск (4712)77-13-04
Курган (3522)50-90-47
Липецк (4742)52-20-81

Магнитогорск (3519)55-03-13
Москва (495)268-04-70
Мурманск (8152)59-64-93
Набережные Челны (8552)20-53-41
Новокузнецк (3843)20-46-81
Ноябрьск (3496)41-32-12
Новосибирск (383)227-86-73
Омск (3812)21-46-40
Орел (4862)44-53-42
Оренбург (3532)37-68-04
Пенза (8412)22-31-16
Петрозаводск (8142)55-98-37
Псков (8112)59-10-37
Пермь (342)205-81-47

Ростов-на-Дону (863)308-18-15
Рязань (4912)46-61-64
Самара (846)206-03-16
Санкт-Петербург (812)309-46-40
Саратов (845)249-38-78
Севастополь (8692)22-31-93
Саранск (8342)22-96-24
Симферополь (3652)67-13-56
Смоленск (4812)29-41-54
Сочи (862)225-72-31
Ставрополь (8652)20-65-13
Сургут (3462)77-98-35
Сыктывкар (8212)25-95-17
Тамбов (4752)50-40-97
Тверь (4822)63-31-35

Тольятти (8482)63-91-07
Томск (3822)98-41-53
Тула (4872)33-79-87
Тюмень (3452)66-21-18
Ульяновск (8422)24-23-59
Улан-Удэ (3012)59-97-51
Уфа (347)229-48-12
Хабаровск (4212)92-98-04
Чебоксары (8352)28-53-07
Челябинск (351)202-03-61
Череповец (8202)49-02-64
Чита (3022)38-34-83
Якутск (4112)23-90-97
Ярославль (4852)69-52-93

Россия +7(495)268-04-70

Казахстан +7(7172)727-132

Киргизия +996(312)96-26-47

эл.почта: hrp@nt-rt.ru || сайт: <https://hoper.nt-rt.ru/>