

# Газовый котел «Хопер 25» с САБК

## Технические характеристики

По вопросам продаж и поддержки обращайтесь:

Алматы (7273)495-231  
Ангарск (3955)60-70-56  
Архангельск (8182)63-90-72  
Астрахань (8512)99-46-04  
Барнаул (3852)73-04-60  
Белгород (4722)40-23-64  
Благовещенск (4162)22-76-07  
Брянск (4832)59-03-52  
Владивосток (423)249-28-31  
Владикавказ (8672)28-90-48  
Владимир (4922)49-43-18  
Волгоград (844)278-03-48  
Вологда (8172)26-41-59  
Воронеж (473)204-51-73  
Екатеринбург (343)384-55-89

Иваново (4932)77-34-06  
Ижевск (3412)26-03-58  
Иркутск (395)279-98-46  
Казань (843)206-01-48  
Калининград (4012)72-03-81  
Калуга (4842)92-23-67  
Кемерово (3842)65-04-62  
Киров (8332)68-02-04  
Коломна (4966)23-41-49  
Кострома (4942)77-07-48  
Краснодар (861)203-40-90  
Красноярск (391)204-63-61  
Курск (4712)77-13-04  
Курган (3522)50-90-47  
Липецк (4742)52-20-81

Магнитогорск (3519)55-03-13  
Москва (495)268-04-70  
Мурманск (8152)59-64-93  
Набережные Челны (8552)20-53-41  
Нижний Новгород (831)429-08-12  
Новокузнецк (3843)20-46-81  
Ноябрьск (3496)41-32-12  
Новосибирск (383)227-86-73  
Омск (3812)21-46-40  
Орел (4862)44-53-42  
Оренбург (3532)37-68-04  
Пенза (8412)22-31-16  
Петрозаводск (8142)55-98-37  
Псков (8112)59-10-37  
Пермь (342)205-81-47

Ростов-на-Дону (863)308-18-15  
Рязань (4912)46-61-64  
Самара (846)206-03-16  
Санкт-Петербург (812)309-46-40  
Саратов (845)249-38-78  
Севастополь (8692)22-31-93  
Саранск (8342)22-96-24  
Симферополь (3652)67-13-56  
Смоленск (4812)29-41-54  
Сочи (862)225-72-31  
Ставрополь (8652)20-65-13  
Сургут (3462)77-98-35  
Сыктывкар (8212)25-95-17  
Тамбов (4752)50-40-97  
Тверь (4822)63-31-35

Тольятти (8482)63-91-07  
Томск (3822)98-41-53  
Тула (4872)33-79-87  
Тюмень (3452)66-21-18  
Ульяновск (8422)24-23-59  
Улан-Удэ (3012)59-97-51  
Уфа (347)229-48-12  
Хабаровск (4212)92-98-04  
Чебоксары (8352)28-53-07  
Челябинск (351)202-03-61  
Череповец (8202)49-02-64  
Чита (3022)38-34-83  
Якутск (4112)23-90-97  
Ярославль (4852)69-52-93

Россия +7(495)268-04-70

Казахстан +7(7172)727-132

Киргизия +996(312)96-26-47

эл.почта: [hrp@nt-rt.ru](mailto:hrp@nt-rt.ru) || сайт: <https://hoper.nt-rt.ru/>

# Газовый котел «Хопер 25» с САБК



Газовый промышленный котел «Хопер 25» с автоматикой САБК предназначен для отопления жилых, промышленных и прочих помещений площадью до 250 кв. м.

Мощность: 24,8 кВт  
Отапливаемая площадь: 250 м<sup>2</sup>  
Тип отопительного котла: водотрубный (КСВ)  
Автоматика: энергонезависимая САБК  
Гарантия: 2 года

## Габаритные размеры котла

Длина: 520 мм  
Длина с дымовой трубой: 703 мм  
Ширина: 462 мм  
Высота: 980 мм  
Масса: 150 кг

## Характеристики котла

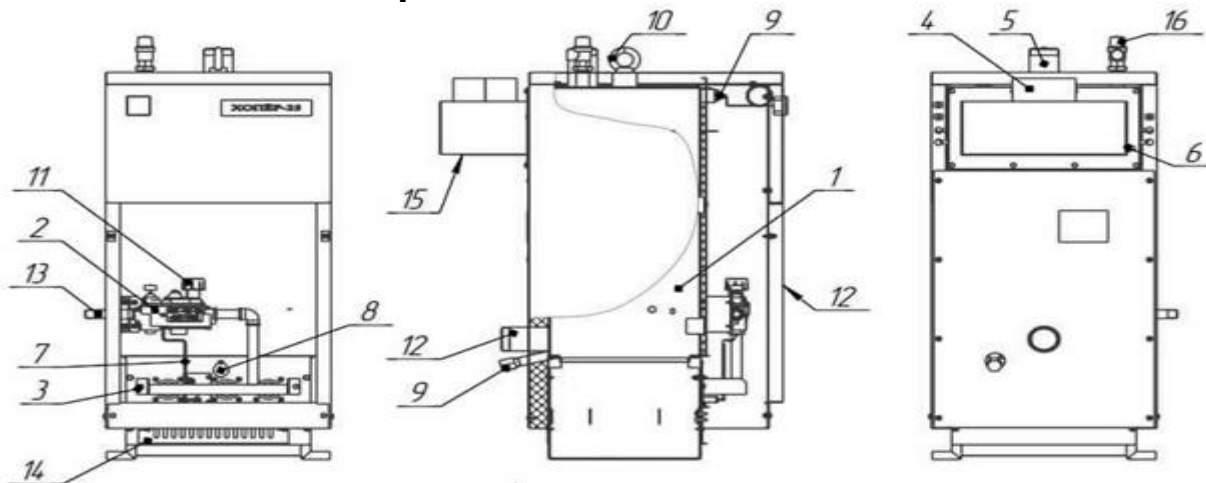
Номинальная теплопроизводительность: 24.8 кВт  
КПД: не менее 89 %  
Вид топлива: природный газ по ГОСТ 5542, сжиженный газ по ГОСТ 20448  
Диапазон давления природного газа: 900-1800 Па  
Номинальное давление природного газа: 1274 Па  
Диапазон давления сжиженного газа: 2500-3528 Па  
Номинальное давление сжиженного газа: 3000 Па  
Номинальный расход природного газа: 2.8 м<sup>3</sup>/ч  
Номинальный расход сжиженного газа: 2 кг/ч  
Максимальная температура воды на выходе из котла: 95 °С  
Рабочее давление воды: 0.3 МПа (кг/см<sup>2</sup>)  
Объем воды в котле: 13 л  
Расход воды через котел: не менее 0.8 м<sup>3</sup>/ч  
Разрежение за котлом: не менее 5 Па  
Диаметр водяных патрубков: G2"  
Диаметр патрубков газопровода: G½"  
Диаметр патрубка для подсоединения к дымоходу: D130  
Срок службы: не менее 15 лет

Котел «Хопер 25» с автоматикой САБК работает на энергии давления газа. Такое отопительное оборудование используется для отопления жилых и производственных помещений площадью до 250 м<sup>2</sup>. Автоматика российского производства САБК-М в котлах «Хопер 25» является современной системой безопасности, отличающейся простотой и надежностью работы. Напольный котел «Хопер 25» с автоматикой САБК-М работает как на природном газе (ГОСТ 5542-78), так и на сжиженном (ГОСТ 20448-90). В качестве теплоносителя используется вода (СНиП II-35076 п.10).

Газовый котел «Хопер 25» с САБК является одной из самых популярных моделей линейки и обладает следующими особенностями:

- Доступная цена.
- Высокий коэффициент полезного действия.
- Теплообменник из трехмиллиметровой стали.
- Низкий уровень шума при работе.
- Удобное расположение органов управления под передней панелью.

## Устройство котла «Хопер 25» с САБК



- |  |  |
|--|--|
| 1. Стальной теплообменник                | 9. Сливная пробка                        |
| 2. Система автоматики безопасности       | 10. Рым-болт                             |
| 3. Горелка                               | 11. Регулятор температуры                |
| 4. Патрубок для присоединения к дымоходу | 12. Дверка                               |
| 5. Патрубок отопления                    | 13. Патрубок присоединения к газопроводу |
| 6. Датчик тяги                           | 14. Решетка для регулировки воздуха      |
| 7. Трубка запальника                     | 15. Место отбора проб исходящих газов    |
| 8. Глазок для розжига                    | 16. Предохранительный клапан             |

## Функциональные возможности автоматики САБК

Комплект САБК является энергонезависимой автоматикой, то есть подключение к электрической сети не требуется. Вместо электрической энергии используется энергия давления газа. **Автоматика САБК-М** обеспечивает безопасную работу котла «Хопер 25», осуществляет регулирование температуры воды на выходе, а также прекращает подачу газа при погасании пламени запальника, отсутствии тяги и при понижении давления газа в сети ниже минимального значения.

## Комплект поставки котла «Хопер 25» с САБК

- Котел «Хопер 25» — 1 шт.
- Паспорт и руководство по эксплуатации на котел — 1 шт.
- Предохранительный клапан — 1 шт.
- Паспорт и руководство по эксплуатации на систему автоматики безопасности САБК — 1 шт.
- Жиклер для запальной горелки (сниженный газ) — 1 шт. (по отдельному заказу).
- Инжектор для основной горелки (сниженный газ) — 6 шт. (по отдельному заказу).
- Упаковка — 1 шт.

## По вопросам продаж и поддержки обращайтесь:

Алматы (7273)495-231  
Ангарск (3955)60-70-56  
Архангельск (8182)63-90-72  
Астрахань (8512)99-46-04  
Барнаул (3852)73-04-60  
Белгород (4722)40-23-64  
Благовещенск (4162)22-76-07  
Брянск (4832)59-03-52  
Владивосток (423)249-28-31  
Владикавказ (8672)28-90-48  
Владимир (4922)49-43-18  
Волгоград (844)278-03-48  
Вологда (8172)26-41-59  
Воронеж (473)204-51-73  
Екатеринбург (343)384-55-89

Иваново (4932)77-34-06  
Ижевск (3412)26-03-58  
Иркутск (395)279-98-46  
Казань (843)206-01-48  
Калининград (4012)72-03-81  
Калуга (4842)92-23-67  
Кемерово (3842)65-04-62  
Киров (8332)68-02-04  
Коломна (4966)23-41-49  
Кострома (4942)77-07-48  
Краснодар (861)203-40-90  
Красноярск (391)204-63-61  
Курск (4712)77-13-04  
Курган (3522)50-90-47  
Липецк (4742)52-20-81

Магнитогорск (3519)55-03-13  
Москва (495)268-04-70  
Мурманск (8152)59-64-93  
Набережные Челны (8552)20-53-41  
Новокузнецк (3843)20-46-81  
Ноябрьск (3496)41-32-12  
Новосибирск (383)227-86-73  
Омск (3812)21-46-40  
Орел (4862)44-53-42  
Оренбург (3532)37-68-04  
Пенза (8412)22-31-16  
Петрозаводск (8142)55-98-37  
Псков (8112)59-10-37  
Пермь (342)205-81-47

Ростов-на-Дону (863)308-18-15  
Рязань (4912)46-61-64  
Самара (846)206-03-16  
Санкт-Петербург (812)309-46-40  
Саратов (845)249-38-78  
Севастополь (8692)22-31-93  
Саранск (8342)22-96-24  
Симферополь (3652)67-13-56  
Смоленск (4812)29-41-54  
Сочи (862)225-72-31  
Ставрополь (8652)20-65-13  
Сургут (3462)77-98-35  
Сыктывкар (8212)25-95-17  
Тамбов (4752)50-40-97  
Тверь (4822)63-31-35

Тольятти (8482)63-91-07  
Томск (3822)98-41-53  
Тула (4872)33-79-87  
Тюмень (3452)66-21-18  
Ульяновск (8422)24-23-59  
Улан-Удэ (3012)59-97-51  
Уфа (347)229-48-12  
Хабаровск (4212)92-98-04  
Чебоксары (8352)28-53-07  
Челябинск (351)202-03-61  
Череповец (8202)49-02-64  
Чита (3022)38-34-83  
Якутск (4112)23-90-97  
Ярославль (4852)69-52-93

Россия +7(495)268-04-70

Казахстан +7(7172)727-132

Киргизия +996(312)96-26-47

эл.почта: [hrp@nt-rt.ru](mailto:hrp@nt-rt.ru) || сайт: <https://hoper.nt-rt.ru/>