

# Газовый котел «Хопер 100» с КСУБ 20.10

## Технические характеристики

По вопросам продаж и поддержки обращайтесь:

Алматы (7273)495-231  
Ангарск (3955)60-70-56  
Архангельск (8182)63-90-72  
Астрахань (8512)99-46-04  
Барнаул (3852)73-04-60  
Белгород (4722)40-23-64  
Благовещенск (4162)22-76-07  
Брянск (4832)59-03-52  
Владивосток (423)249-28-31  
Владикавказ (8672)28-90-48  
Владимир (4922)49-43-18  
Волгоград (844)278-03-48  
Вологда (8172)26-41-59  
Воронеж (473)204-51-73  
Екатеринбург (343)384-55-89

Иваново (4932)77-34-06  
Ижевск (3412)26-03-58  
Иркутск (395)279-98-46  
Казань (843)206-01-48  
Калининград (4012)72-03-81  
Калуга (4842)92-23-67  
Кемерово (3842)65-04-62  
Киров (8332)68-02-04  
Коломна (4966)23-41-49  
Кострома (4942)77-07-48  
Краснодар (861)203-40-90  
Красноярск (391)204-63-61  
Курск (4712)77-13-04  
Курган (3522)50-90-47  
Липецк (4742)52-20-81

Магнитогорск (3519)55-03-13  
Москва (495)268-04-70  
Мурманск (8152)59-64-93  
Набережные Челны (8552)20-53-41  
Нижний Новгород (831)429-08-12  
Новокузнецк (3843)20-46-81  
Ноябрьск (3496)41-32-12  
Новосибирск (383)227-86-73  
Омск (3812)21-46-40  
Орел (4862)44-53-42  
Оренбург (3532)37-68-04  
Пенза (8412)22-31-16  
Петрозаводск (8142)55-98-37  
Псков (8112)59-10-37  
Пермь (342)205-81-47

Ростов-на-Дону (863)308-18-15  
Рязань (4912)46-61-64  
Самара (846)206-03-16  
Санкт-Петербург (812)309-46-40  
Саратов (845)249-38-78  
Севастополь (8692)22-31-93  
Саранск (8342)22-96-24  
Симферополь (3652)67-13-56  
Смоленск (4812)29-41-54  
Сочи (862)225-72-31  
Ставрополь (8652)20-65-13  
Сургут (3462)77-98-35  
Сыктывкар (8212)25-95-17  
Тамбов (4752)50-40-97  
Тверь (4822)63-31-35

Тольятти (8482)63-91-07  
Томск (3822)98-41-53  
Тула (4872)33-79-87  
Тюмень (3452)66-21-18  
Ульяновск (8422)24-23-59  
Улан-Удэ (3012)59-97-51  
Уфа (347)229-48-12  
Хабаровск (4212)92-98-04  
Чебоксары (8352)28-53-07  
Челябинск (351)202-03-61  
Череповец (8202)49-02-64  
Чита (3022)38-34-83  
Якутск (4112)23-90-97  
Ярославль (4852)69-52-93

Россия +7(495)268-04-70

Казахстан +7(7172)727-132

Киргизия +996(312)96-26-47

эл.почта: [hrp@nt-rt.ru](mailto:hrp@nt-rt.ru) || сайт: <https://hoper.nt-rt.ru/>

# Газовый котел «Хопер 100» с КСУБ 20.10

Газовый промышленный котел «Хопер 100» с автоматикой КСУБ 20.10 предназначен для отопления жилых, промышленных и прочих помещений площадью до 1000 кв. м.

Мощность: 96,7 кВт

Отапливаемая площадь: 1000 м<sup>2</sup>

Тип отопительного котла: водотрубный (КСВа)

Автоматика: погодозависимая КСУБ 20.10

Гарантия: 2 года



## Газовый котел на 100 кВт

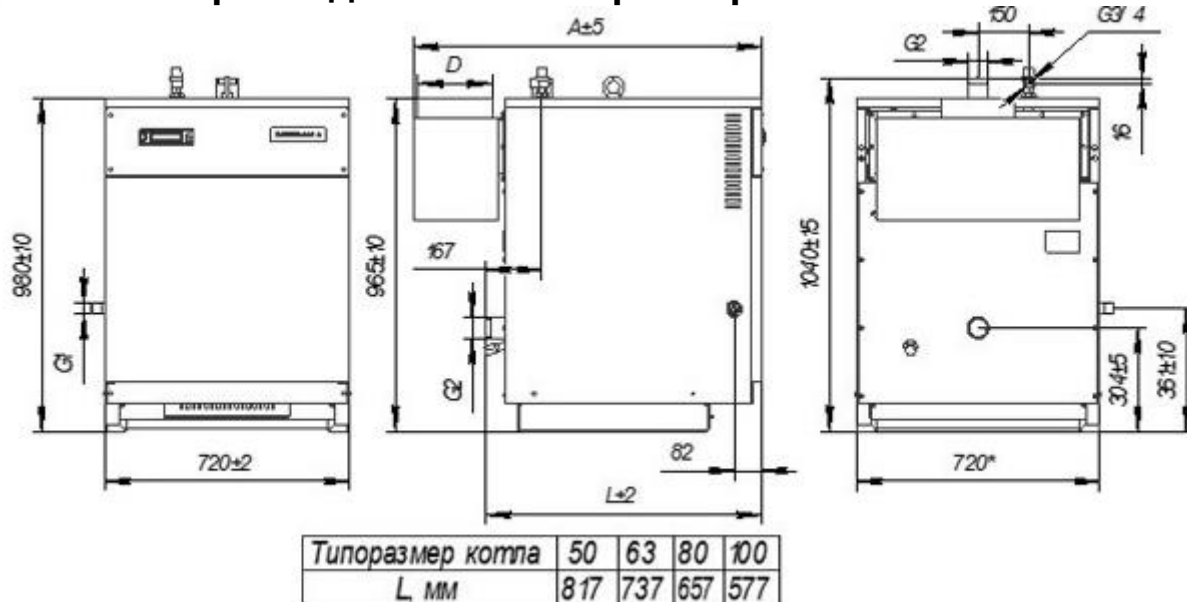
Напольный газовый котел «Хопер 100» с автоматикой КСУБ 20.10 предназначен для отопления жилых, промышленных, складских и прочих помещений площадью до 1000 м<sup>2</sup>. Программируемая погодозависимая автоматика КСУБ позволяет существенно экономить на газе, так как подача топлива регулируется автоматически в зависимости от изменения температуры наружного воздуха. Газовый котел «Хопер 100» с КСУБ 20.10 не требует постоянного присутствия обслуживающего персонала и может управляться дистанционно с пульта управления.

Отопительный котел «Хопер 100» может работать как на природном, так и на сжиженном газе. В последнем случае требуется замена инжекторов и перенастройка автоматики безопасности. Котел может использоваться в качестве теплогенератора в системе, обеспечивающей отопление и приготовление горячей воды (в комбинации с водонагревателем).

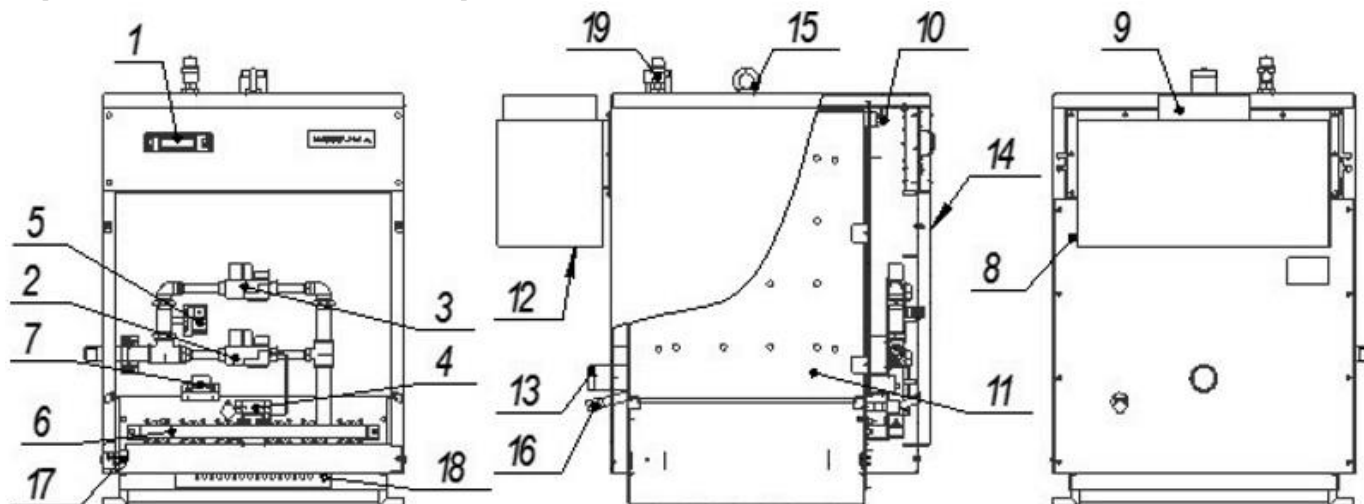
Газовые котлы «Хопер» можно применять в составе автоматизированных котельных блочного типа. Для этого необходимо подключить автоматику верхнего уровня.

Купить котел «Хопер 100» с КСУБ 20.10 очень просто. Для этого вам следует всего лишь позвонить по телефонам, указанным на сайте. Менеджеры завода котельного оборудования «Ирбис» незамедлительно ответят на все возникшие вопросы и оформят заявку на приобретение.

## Габаритные и присоединительные размеры



## Устройство котла «Хопер 100» с КСУБ 20.10



- |  |                                      |
|--|--------------------------------------|
| 1. Блок управления КСУБ 20.10            | 11. Стальной теплообменник           |
| 2. Клапан запальника                     | 12. Место отбора проб уходящих газов |
| 3. Клапан основной горелки               | 13. Патрубки отопления               |
| 4. Горелка запальная с датчиком пламени  | 14. Дверка                           |
| 5. Датчики давления газа                 | 15. Рым-болт                         |
| 6. Горелка                               | 16. Сливная пробка                   |
| 7. Трансформатор розжига                 | 17. Место заземления                 |
| 8. Датчик тяги                           | 18. Решетка для регулировки воздуха  |
| 9. Патрубок для подсоединения к дымоходу | 19. Предохранительный клапан         |
| 10. Датчики температуры                  |                                      |

## Функциональные возможности автоматики КСУБ 20.10

Микропроцессорная котельная автоматика КСУБ 20.10 разработана и производится АО «Ирбис» для газовых напольных котлов серий «Хопер» и «Барс». КСУБ 20.10 обладает следующими основными функциями:

- автоматический розжиг и пуск котла при возобновлении подачи электроэнергии и газа;
- автоматическое поддержание заданного давления газа (от 1300 до 3000 Па);
- постоянный контроль параметров, включая присоединительное давление газа, наличие пламени, температуру воды внутри котла и на выходе из котла, температуру горячего водоснабжения и наличие тяги;
- управление насосами отопления и ГВС;
- автоматическое поддержание заданной температуры в помещении по суточной и недельной программе;
- поддержание заданной температуры теплоносителя в зависимости от температуры наружного воздуха, от температуры в отапливаемом помещении и в ручном режиме.

Кроме того, микропроцессорная автоматика имеет дополнительные возможности, среди которых:

- дистанционное управление котлом по интерфейсу RS-485;
- возможность подключения дополнительных датчиков;
- возможность работы в автономном режиме;
- функция SMS-оповещения;
- возможность работы в составе каскада котлов в автоматизированной котельной.

Питание **комплекта автоматики КСУБ 20.10** осуществляется от однофазной сети переменного тока с номинальным напряжением 230 В и частотой 50 Гц.

## Комплект поставки котла «Хопер 100» с КСУБ 20.10

- Котел «Хопер 100» — 1 шт.
- Датчик температуры ДТК — 1 шт.
- Предохранительный клапан — 1 шт.
- Паспорт и руководство по эксплуатации на котел — 1 шт.
- Упаковка — 1 шт.

## Габаритные размеры котла

Длина: 760 мм

Длина с дымовой трубой: 1032 мм

Ширина: 720 мм

Высота: 980 мм

Масса: 330 кг

## Характеристики котла

Номинальная теплопроизводительность: 96.7 кВт

КПД: не менее 92 %

Вид топлива: природный газ по ГОСТ 5542, сжиженный газ по ГОСТ 20448

Диапазон давления природного газа: 900-3000 Па

Номинальное давление природного газа: 1300 Па

Диапазон давления сжиженного газа: 2500-3528 Па

Номинальное давление сжиженного газа: 3000 Па

Номинальный расход природного газа: 11.2 м<sup>3</sup>/ч

Номинальный расход сжиженного газа: 8.1 кг/ч

Максимальная температура воды на выходе из котла: 95 °С

Рабочее давление воды: 0.3 МПа (кг/см<sup>2</sup>)

Объем воды в котле: 69 л

Расход воды через котел: не менее 3.2 м<sup>3</sup>/ч

Разрежение за котлом: не менее 5 Па

Диаметр водяных патрубков: G2"

Диаметр патрубков газопровода: G1"

Диаметр патрубка для подсоединения к дымоходу: D220

Срок службы: не менее 15 лет

## По вопросам продаж и поддержки обращайтесь:

Алматы (7273)495-231  
Ангарск (3955)60-70-56  
Архангельск (8182)63-90-72  
Астрахань (8512)99-46-04  
Барнаул (3852)73-04-60  
Белгород (4722)40-23-64  
Благовещенск (4162)22-76-07  
Брянск (4832)59-03-52  
Владивосток (423)249-28-31  
Владикавказ (8672)28-90-48  
Владимир (4922)49-43-18  
Волгоград (844)278-03-48  
Вологда (8172)26-41-59  
Воронеж (473)204-51-73  
Екатеринбург (343)384-55-89

Иваново (4932)77-34-06  
Ижевск (3412)26-03-58  
Иркутск (395)279-98-46  
Казань (843)206-01-48  
Калининград (4012)72-03-81  
Калуга (4842)92-23-67  
Кемерово (3842)65-04-62  
Киров (8332)68-02-04  
Коломна (4966)23-41-49  
Кострома (4942)77-07-48  
Краснодар (861)203-40-90  
Красноярск (391)204-63-61  
Курск (4712)77-13-04  
Курган (3522)50-90-47  
Липецк (4742)52-20-81

Магнитогорск (3519)55-03-13  
Москва (495)268-04-70  
Мурманск (8152)59-64-93  
Набережные Челны (8552)20-53-41  
Новокузнецк (3843)20-46-81  
Ноябрьск (3496)41-32-12  
Новосибирск (383)227-86-73  
Омск (3812)21-46-40  
Орел (4862)44-53-42  
Оренбург (3532)37-68-04  
Пенза (8412)22-31-16  
Петрозаводск (8142)55-98-37  
Псков (8112)59-10-37  
Пермь (342)205-81-47

Ростов-на-Дону (863)308-18-15  
Рязань (4912)46-61-64  
Самара (846)206-03-16  
Санкт-Петербург (812)309-46-40  
Саратов (845)249-38-78  
Севастополь (8692)22-31-93  
Саранск (8342)22-96-24  
Симферополь (3652)67-13-56  
Смоленск (4812)29-41-54  
Сочи (862)225-72-31  
Ставрополь (8652)20-65-13  
Сургут (3462)77-98-35  
Сыктывкар (8212)25-95-17  
Тамбов (4752)50-40-97  
Тверь (4822)63-31-35

Тольятти (8482)63-91-07  
Томск (3822)98-41-53  
Тула (4872)33-79-87  
Тюмень (3452)66-21-18  
Ульяновск (8422)24-23-59  
Улан-Удэ (3012)59-97-51  
Уфа (347)229-48-12  
Хабаровск (4212)92-98-04  
Чебоксары (8352)28-53-07  
Челябинск (351)202-03-61  
Череповец (8202)49-02-64  
Чита (3022)38-34-83  
Якутск (4112)23-90-97  
Ярославль (4852)69-52-93

Россия +7(495)268-04-70

Казахстан +7(7172)727-132

Киргизия +996(312)96-26-47

эл.почта: [hrp@nt-rt.ru](mailto:hrp@nt-rt.ru) || сайт: <https://hoper.nt-rt.ru/>